

УДК 621.311.018

DOI: 10.24160/1993-6982-2017-6-60-69

Работа комбинированного устройства управления перетоком активной мощности на изолированную нагрузку

Н.И. Зеленохат, И.С. Супрунов

В настоящее время в Единой национальной энергетической системе (ЕНЭС) России и мировых энергосистемах происходит рост транзитных перетоков как внутри энергосистем, так и между отдельными элементами, при этом существующие связи не обладают достаточной пропускной способностью.

В качестве мероприятия по устранению перегрузок может быть использовано комбинированное устройство управления перетоком активной мощности на основе асинхронизированного электромеханического преобразователя частоты, выполненного на базе асинхронизированных синхронных машин (АС ЭМПЧ), которое позволит снизить переток по перегружаемому электросетевому элементу и загрузить слабозагруженные линии электропередач. При этом вопрос о том, какое влияние оказывает АС ЭМПЧ на протекание переходных режимов и качество работы энергосистемы в аварийных режимах, изучен достаточно слабо.

В задачи настоящего исследования входят изучение этого влияния и оценка возможности улучшения качества переходных процессов в сложной неоднородной электрической сети за счет управления АС ЭМПЧ.

Использованы основные положения теории электромеханических переходных процессов, методы математического моделирования и решения систем нелинейных и линейных уравнений, теория дифференциальных уравнений.

Проведены расчеты электромеханических переходных процессов с учетом установки устройства управления перетоком мощности на основе АС ЭМПЧ. Выполнена оценка влияния устройства с предложенным алгоритмом управления при работе на изолированный район на динамическую устойчивость машин и нагрузки в сложной неоднородной электроэнергетической системе.

Комбинированное устройство управления перетоком активной мощности с предложенным алгоритмом управления позволяет поддерживать электроснабжение потребителей в нормальных и ремонтных режимах работы электрической сети, в том числе при питании непосредственно от комбинированного устройства.

Ключевые слова: асинхронизированная синхронная машина, управление перетоком мощности, слабозатухающие колебания, переходный процесс, динамическая устойчивость.

Для цитирования: Зеленохат Н.И., Супрунов И.С. Работа комбинированного устройства управления перетоком активной мощности на изолированную нагрузку // Вестник МЭИ. 2017. № 6. С. 60—69. DOI: 10.24160/1993-6982-2017-6-60-69.

Operation of a Combined Active Power Flow Control Device on Isolated Load

N.I. Zelenokhat, I.S. Suprunov

At present, the Unified National Energy System of Russia and power systems around the world are witnessing a growth of transit flows both inside power systems and between individual elements; however, the transmission capacity of existing ties lags behind this growth.

A combined active power flow control device based on an asynchronized electromechanical frequency converter (AEMFC) can be used as a measure for eliminating overloads. This converter, which is constructed on the basis of an asynchronized synchronous machine, can be used to decrease the power flow through the overloaded power grid element and increase the power flows through weakly loaded power lines.

However, the question of how an AEMFC influences the course of transients and power system behavior in emergency modes of its operation is still poorly understood. This research work is aimed at studying that influence and estimating the possibility of improving the quality of transients in a complex inhomogeneous power grid through control by means of an AEMFC.

The analysis was performed using the basic principles of the theory of electromechanical transients, mathematical modeling techniques, methods for solving systems of linear and nonlinear equations, and the theory of differential equations.

Calculations of electromechanical transients have been carried out taking into account the use of an AEMFC-based power flow control device. The AEMFC control algorithm was proposed, and the effect the AEMFC device with the proposed control algorithm has on the transient stability of machines and load in a complex inhomogeneous electric power system during its operation in an isolated area has been estimated.

It has been shown that the combined power flow control device with the proposed control algorithm makes it possible to maintain power supply of loads in the power grid's normal and repair operation modes, also in case of supplying power directly from the combined device.

Key words: asynchronized synchronous machine, power flow control, weakly damped oscillations, transient, transient stability.

For citation: Zelenokhat N.I., Suprunov I.S. Operation of a Combined Active Power Flow Control Device on Isolated Load. MPEI Vestnik. 2017; 6:60—69. (in Russian). DOI: 10.24160/1993-6982-2017-6-60-69.

Введение

Единая энергосистема России характеризуется наличием удаленных энергорайонов и энергосистем с протяженными неоднородными связями, для улучшения управляемости которых может быть рекомендована установка электромеханической вставки переменного тока (ЭВПТ) на основе АС ЭМПЧ [1 — 4].

Основными задачами, которые может решать ЭВПТ, являются:

- обеспечение желаемого распределения потоков активной мощности в электрической сети;
- локализация возмущений в отделенной ЭВПТ части энергосистемы;
- независимое регулирование напряжения в точках присоединения ЭВПТ к электрической сети;
- работа асинхронизированных синхронных машин в качестве накопителя электрической энергии.

В [5] для управления перетоком активной мощности в сложной неоднородной электрической сети было предложено комбинированное устройство управления, состоящее из АС ЭМПЧ и автотрансформатора (УУПМ). Была доказана целесообразность его использования для оптимального перераспределения потока активной мощности с целью недопущения возникновения перегрузок электросетевого оборудования и повышения пропускной способности сети.

Принципиальная схема УУПМ представлена на рис. 1 и содержит автотрансформатор AT , включенный между узлами a и b электрической сети, и АС ЭМПЧ, подключаемый через трансформаторы $T1$ и $T2$ [5]. Преобразователь АС ЭМПЧ — это управляемое силовое устройство, включающее в себя агрегат, выполняемый на базе двух асинхронизированных машин (АСМ) $M1$ и $M2$ (их роторы объединены одним общим валом), подключаемых к трехфазному источнику электроэнергии через трансформаторы $T1$, $T2$. Мощность обмоток возбуждения АСМ составляет до 20 % от номинальной мощности машины, что обеспечивает возможность ее

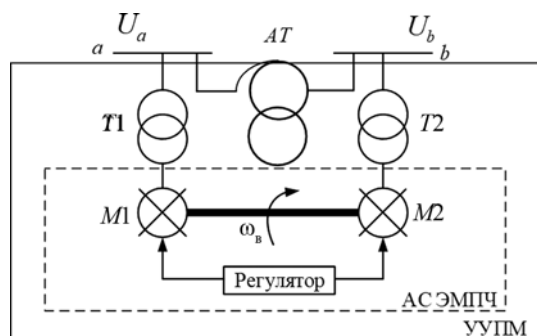


Рис. 1. Комбинированное устройство управления перетоком мощности с АС ЭМПЧ, автотрансформатором (УУПМ) и его система возбуждения

работы с частотой, отличной от номинальной частоты сети на величину ± 2 Гц [6].

В ряде случаев управление перетоком активной мощности требуется осуществлять по связям, в состав которых входят линии электропередачи с промежуточным отбором мощности. Целесообразно рассмотреть возможность работы УУПМ в режиме одностороннего отключения такой линии. Вся или часть промежуточной нагрузки в таком режиме должна питаться через УУПМ. Рассмотрим переходный процесс, возникающий при выделении нагрузки, а также представим алгоритм управления УУПМ, позволяющий улучшить параметры переходного режима.

Алгоритм управления комбинированным устройством управления перетоком активной мощности при работе на местную нагрузку

Управление перетоком мощности с помощью УУПМ осуществляется изменением режима работы АСМ. Ввиду того, что математическая модель для АСМ одинакова, в уравнениях, представленных в работе, опущен номер машины. Запишем систему уравнений, описывающую АСМ в составе АС ЭМПЧ в системе координат d - q , вращающихся синхронно с частотой подсистемы, к которой подключена машина:

$$\begin{cases} U_d = \omega_s (E_d + i_q x_q); \\ U_q = \omega_s (E_q - i_d x_d); \\ \frac{dE'_d}{dt} = \frac{1}{T_{d0s}} (E_{de} - E_d) - sE'_d; \\ \frac{dE'_q}{dt} = \frac{1}{T_{d0s}} (E_{qe} - E_q) - sE'_d; \\ \frac{ds}{dt} = \frac{1}{T_J} (P_{эл} - P_{мех}), \end{cases}$$

где U_d , U_q — проекции напряжения в узле примыкания АСМ к системе на осях d , q ; s — скольжение вала АС ЭМПЧ относительно синхронной скорости; ω_s — синхронная скорость вращения электрической сети; E'_d , E'_q — переходные ЭДС по осям d , q ; E_d , E_q — ЭДС холостого хода по осям d , q ; i_d , i_q — ток статора машины по осям d , q ; x — синхронное индуктивное сопротивление АСМ по продольной и поперечной осям (с учетом практически полной магнитной симметрии ротора АСМ $x = x_d = x_q$); $P_{эл}$, $P_{мех}$ — электрическая мощность машины, отдаваемая в сеть, и механическая мощность на валу машины; T_{d0s} , T_{q0s} — эквивалентные постоянные времени контуров ротора; T_J — постоянная инерции ротора АСМ.

Регулирование возбуждения в нормальном режиме проводится по отклонениям напряжения на зажимах АСМ, скольжения вала АС ЭМПЧ от заданного (желаемого) значения, а также мощности управления P_y от установленного значения [4, 5]. Ввиду того что

скорость вращения ротора асинхронизированной синхронной машины отличается от скорости вращения электрического поля ее статора, при математическом моделировании системы возбуждения необходимо преобразовывать проекцию ЭДС возбуждения из осей d - q , связанных с ротором электрической машины, в синхронные оси d_c - q_c . Упрощенная схема АРВ АСМ в составе АС ЭМПЧ в общем виде представлена на рис. 2.

Вектор вынужденной ЭДС E_e раскладывается в синхронных осях на E_{qe} и E_{de} (рис. 3), δ_e — угол сдвига ротора АСМ относительно синхронной оси, определяется приближенно:

$$\delta_e = \frac{\sum_{i=1}^N T_{Ji} \delta_i}{\sum_{i=1}^N T_{Ji}}, \quad (1)$$

где N — число синхронных генераторов в подсистеме, к которой подключена АСМ; T_{Ji} — постоянная инерции i -го синхронного генератора; δ_i — угол сдвига ротора i -го синхронного генератора относительно синхронной оси.

Если разложение вектора ЭДС холостого хода E в синхронных координатах имеет значения E_q и E_d , то в координатах подсистемы ξ , к которой подключена АСМ, $E_{q\xi}$ и $E_{d\xi}$ соответственно (рис. 4).

Из рис. 4 и уравнения (1) справедливы следующие соотношения (индексы $\xi = 1, 2$ подсистем, к которым подключаются соответствующие машины):

$$\begin{aligned} E_{q\xi} &= E_q \cos(\delta_e) + E_d \sin(\delta_e); \\ E_{d\xi} &= -E_q \sin(\delta_e) + E_d \cos(\delta_e). \end{aligned} \quad (2)$$

Закон регулирования возбуждением АСМ в общем виде (в режиме поддержания активной мощности)

$$V_{yd\xi} = E_{d\xi 0} + V_s(\Delta s) + V_p(\Delta P); \quad (3)$$

$$V_{yq\xi} = E_{q\xi 0} + V_U(\Delta U), \quad (4)$$

где V_s — закон управления по отклонению скольжения вала; Δs — величина отклонения скольжения вала от уставки; V_p — закон управления по отклонению передаваемой мощности P_g ; ΔP — величина отклонения передаваемой мощности P от уставки; V_U — закон управления по отклонению напряжения на выводах

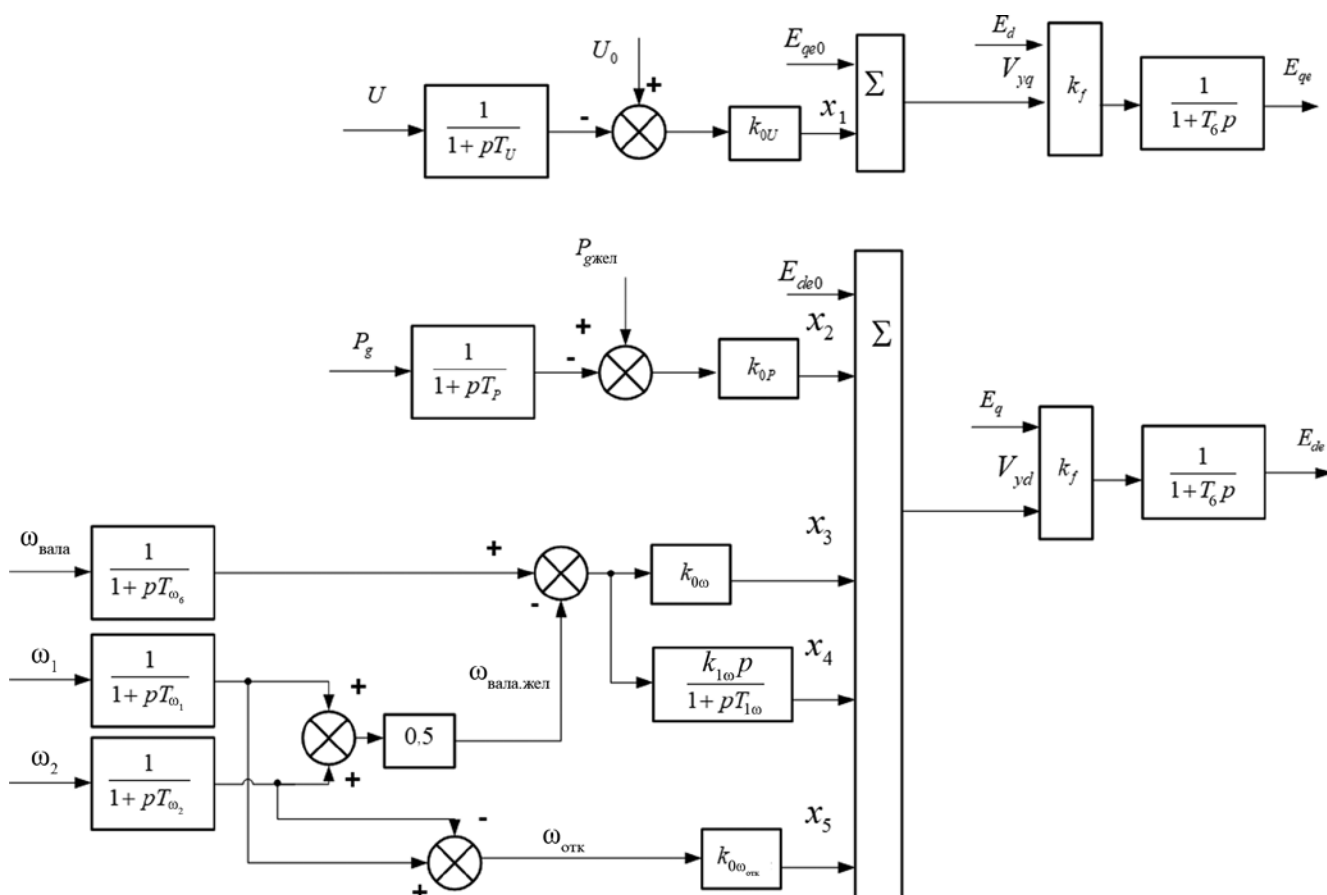


Рис. 2. Упрощенная схема АРВ АСМ в общем виде:

$T_U = 0,05$ с; $T_P = 0,03$ с; $T_{\omega} = T_{\omega 1} = T_{\omega 2} = 0,013$ с; $T_6 = 0,04$ с; $k_{0U} = 10$ ед.возб/ед.напр; $k_{0P} = 3$ ед.возб/ед.мощ; $k_{0\omega} = 6$ ед.возб/ед.рад; $k_{1\omega} = 5$ (ед.возб·с)/ед.рад; $k_{0\omega_{отк}} = 15$ ед.возб/ед.рад; $k_f = 50$

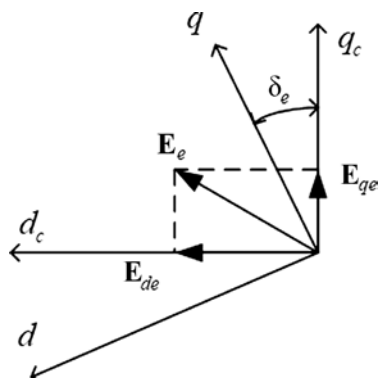


Рис. 3. Определение разложения вектора вынужденной ЭДС E_e в синхронных осях

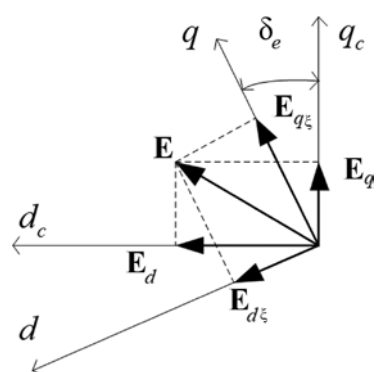


Рис. 4. Определение разложения вектора ЭДС холостого хода E в осях подсистемы

устройства; ΔU — величина отклонения напряжения U от уставки; $V_{yd\xi}$, $V_{yq\xi}$ — напряжения возбуждения асинхронизированных машин в проекции на оси d , q , вращающиеся со скоростью ротора машины; $E_{d\xi0}$, $E_{q\xi0}$ — начальные значения ЭДС холостого хода асинхронизированных машин в проекции на оси d , q , вращающиеся со скоростью ротора машины.

Используя (2) — (4), перейдем обратно в синхронные оси (с учетом компенсации магнитной инерционности цепи ротора):

$$E_{qe\xi} = (1 + k_f) (V_{yq\xi} \cos(\delta_{e\xi}) - V_{yd\xi} \sin(\delta_{e\xi})) - k_f E_{d\xi};$$

$$E_{de\xi} = (1 + k_f) (V_{yd\xi} \sin(\delta_{e\xi}) + V_{yq\xi} \cos(\delta_{e\xi})) - k_f E_{q\xi},$$

где k_f — коэффициент обратной связи по току ротора АСМ.

Предлагаемый алгоритм управления УУПМ заключается в изменении закона управления (3), (4) при нарушении сквозного транзита активной мощности по электрической связи, на которой осуществляется управление.

Рассмотрим работу АС ЭМПЧ в нормальном режиме работы (М1 работает в двигателе, а М2 в генераторном режиме). В [4, 7] показано, что для обеспечения устойчивой работы АСМ в составе АС ЭМПЧ необходимо сформировать закон управления возбужде-

нием машин в виде функций напряжения на выводах АСМ U_1 , U_2 , скорости вращения вала ω_b и активной мощности P_g , передаваемой электромеханически посредством вала АС ЭМПЧ (см. рис. 2). По условию обеспечения нормального режима, введения дифференциальной и интегральной составляющих в регулятор не требуется. При формировании математической модели ряд коэффициентов в законе управления возбуждением асинхронизированных синхронных машин в зависимости от режима их работы становятся равными нулю и далее не отображаются. Таким образом, закон управления возбуждением машин при поддержании заданного перетока активной мощности в месте установки представляет собой регулятор пропорционального действия:

$$V_{yq1} = (E_{qe01} + x_{11});$$

$$\frac{dx_{11}}{dt} = \frac{1}{T_U} [k_{0U} (U_1 - U_{01}) - x_{11}]; \quad (5)$$

$$V_{yd1} = (E_{de01} + x_{31} + x_{51});$$

$$\frac{dx_{31}}{dt} = \frac{1}{T_{\omega b}} [k_{0\omega b} (\omega_b - \omega_{в.жел}) - x_{31}]; \quad (6)$$

$$x_{51} = k_{0\omega_{отк}} \omega_{отк},$$

$$\text{где } \frac{d\omega_{в.жел}}{dt} = \frac{1}{T_{\omega}} [(\omega_1 + \omega_2) / 2 - \omega_{в.жел}];$$

$$\omega_b = s_b + 1;$$

$$\frac{d\omega_{отк}}{dt} = \frac{1}{T_{\omega}} [(\omega_1 - \omega_2) - \omega_{отк}];$$

$$V_{yq2} = (E_{qe02} + x_{12});$$

$$\frac{dx_{12}}{dt} = \frac{1}{T_U} [k_{0U} (U_2 - U_{02}) - x_{12}]; \quad (7)$$

$$V_{yd2} = (E_{de02} + x_{22} + x_{52});$$

$$\frac{dx_{22}}{dt} = \frac{1}{T_P} [k_{0P} (P_g - P_{уст}) - x_{22}]; \quad (8)$$

$$x_{52} = k_{0\omega_{отк}} \omega_{отк};$$

1, 2 — номера связываемых подсистем; k_{0U} — коэффициент усиления по отклонению напряжения на выводах устройства; U_i , U_{0i} — текущее и заданное значения напряжения на выводах устройства; i — номер подсистемы, $i = 1, 2$; $k_{0\omega U}$ — коэффициент усиления по отклонению частоты в подсистемах 1, 2 от номинального значения; $k_{0\omega_{отк}}$ — коэффициент усиления по разнице значений частоты в подсистемах 1, 2 (в рассматриваемом случае в исходном режиме до возмущения значения частоты одинаковы, т. е. $\omega_1 = \omega_2$); ω_b , $\omega_{в.жел}$, s_b — фактическая и желаемая скорости вращения вала АС ЭМПЧ, скольжение вала по отношению к скорости вала в установившемся режиме; ω_1 , ω_2 — частоты в подсистемах 1, 2; $\omega_{отк}$ — разность частот между подсистемами; k_{0P} — отклонение

передаваемой мощности от заданного значения; P_g , $P_{уст}$ — фактическое значение передаваемой активной мощности и уставка (желаемое значение передаваемой активной мощности); T_U , $T_{ов}$, T_B , T_P — постоянные времени каналов измерения соответствующих параметров.

При КЗ в электрической сети, примыкающей к УУПМ, и дальнейшей его ликвидации (отключении поврежденного электросетевого элемента) возникают скачкообразные изменения принимаемой (передаваемой) УУПМ активной мощности с одновременным изменением частоты в изолированном энергорайоне. Электрическая частота может регулироваться только за счет АС ЭМПЧ, при этом расчеты показали, что для управления частотой в подсистемах требуется введение в закон управления дифференцирующего звена. Автоматический регулятор возбуждения асинхронизированных синхронных машин в составе АС ЭМПЧ получает сигнал от устройств фиксации отключения линии (ФОЛ), и меняет закон управления (5) — (8) на режим поддержания частоты в изолированной части энергосистемы:

$$\begin{aligned} V_{yq1} &= (E_{qe01} + x_{11}); \\ \frac{dx_{11}}{dt} &= \frac{1}{T_U} [k_{0U}(U_1 - U_{01}) - x_{11}]; \\ V_{yd1} &= (E_{de01} + x_{31} + x_{41} + x_{51}); \\ \frac{dx_{31}}{dt} &= \frac{1}{T_{ов}} [k_{0\omega 1}(\omega_B - \omega_{B,жел}) - x_{31}]; \\ \frac{dx_{41}}{dt} &= \frac{1}{T_{1\omega}} \left[\frac{k_{\omega 1}^D}{T_{ов}} (\omega_B - \omega_{B,жел}) - \frac{k_{\omega 1}^D}{k_{0\omega 1} T_{ов}} x_{31} - x_{41} \right]; \\ x_{51} &= k_{0\omega 1отк} \omega_{отк}; \\ V_{yq2} &= (E_{qe02} + x_{12}); \\ \frac{dx_{12}}{dt} &= \frac{1}{T_U} [k_{0U}(U_2 - U_{02}) - x_{12}]; \\ V_{yd2} &= (E_{de02} + x_{32} + x_{42} + x_{52}); \\ \frac{dx_{32}}{dt} &= \frac{1}{T_{ов}} [k_{0\omega 2}(\omega_B - \omega_{B,жел}) - x_{32}]; \\ \frac{dx_{42}}{dt} &= \frac{1}{T_{1\omega}} \left[\frac{k_{\omega 2}^D}{T_{ов}} (\omega_B - \omega_{B,жел}) - \frac{k_{\omega 2}^D}{k_{0\omega 2} T_{ов}} x_{32} - x_{42} \right]; \\ x_{52} &= k_{0\omega 2отк} \omega_{отк}; \end{aligned}$$

где k_{ω}^D — коэффициент усиления по производной изменения скорости вращения вала АС ЭМПЧ; $T_{1\omega}$ — постоянная времени дифференцирующего звена; $\frac{d\Delta\omega_B}{dt}$ —

производная изменения скорости вращения вала АС ЭМПЧ.

Для оценки работоспособности представленного алгоритма управления создан программный комплекс, позволяющий проводить расчеты переходных процессов в сложной энергосистеме при следующих допущениях:

- в качестве математической модели синхронной машины используются упрощенные уравнения Парка-Горва;

- учитываются только электромеханические переходные процессы;

- не учитываются потери на активном сопротивлении обмоток статора машин;

- нагрузка моделируется постоянным сопротивлением;

- рассматривается действие систем автоматического регулирования элементов энергосистемы (АРВ генераторов, регуляторов турбины) на всем протяжении переходного процесса.

Для проверки возможности электроснабжения потребителей энергорайона, не имеющего собственной генерации, при его работе непосредственно от УУПМ, а также сохранения динамической устойчивости АСМ АС ЭМПЧ был проведен расчет длительных электромеханических переходных процессов. Принято, что АС ЭМПЧ выполнен на базе АСМ мощностью 100 МВт. При этом в нормальном режиме работы АС ЭМПЧ загружен до номинальной мощности. Наиболее тяжелыми с точки зрения работы устройства управления являются режимы с максимальным изменением передаваемой через него мощности; в пределе — реверс мощности. Следует отметить, что при учете регулирующего эффекта нагрузки облегчается процесс выделения на сбалансированную нагрузку, поэтому при расчете переходного процесса нагрузка представляется постоянным сопротивлением, которое не зависит от частоты в электрической сети.

Расчетные технические данные электрических машин в составе АС ЭМПЧ

| | |
|--|----------|
| Полная мощность, МВ·А | 111,1 |
| Активная мощность, МВт | 100 |
| Индуктивное сопротивление, ненасыщенное, о.е.: | |
| сопротивление взаимной индукции обмоток статора и ротора, x_{ad} | 2,00 |
| синхронное по продольной оси, x_d | 2,08 |
| переходное по продольной оси, $x'd$ | 0,146 |
| Номинальное напряжение, кВ | 15,75 |
| Механическая постоянная времени инерции машины T_J , с | 7,5 |
| Постоянная времени затухания переходных составляющих токов ротора в продольной оси при разомкнутой обмотке статора (ненасыщенное значение) T'_{d0} , с | 6,5 |
| Постоянная времени затухания переходных составляющих токов ротора в поперечной оси при разомкнутой обмотке статора (ненасыщенное значение) T'_{q0} , с | 6,5 |
| Сопротивление блочного трансформатора, приведенное к стороне ВН (220/500 кВ соответственно), Ом | 32,2/143 |

Расчеты проводили для схемно-режимных ситуаций электроснабжения потребителей через УУПМ с нормально включенным и нормально отключенным автотрансформаторами (АТ).

Во всех случаях исследовали поведение АСМ в условиях изменения топологии электрической сети в результате возникновения повреждений электросетевого оборудования.

Анализ работы устройства управления перетоком мощности с нормально включенным автотрансформатором

Схема исследуемой сети представлена на рис. 5. Электрическая сеть представляет собой сложную неоднородную связь между мощной энергосистемой, эквивалентом которой является Г1, Г3 и энергоузлом небольшой мощности с собственной генерацией Г2, Г4. Передача мощности из энергосистемы в дефицитный энергоузел осуществляется по сетям 500 и 220 кВ. При этом пропускная способность ограничена токовой перегрузкой ЛЭП 220 кВ. Установка АС ЭМПЧ между узлами 5 и 6 определяется необходимостью управления перетоком мощности по сети 220 кВ для ликвидации возникающих перегрузок. Количество автотрансформаторов на подстанции в месте установки АС ЭМПЧ может быть сокращено, так как резервирование автотрансформатора в некотором объеме может выполнять ЭВПТ. Нагрузка на ПС 8 составляет 220 МВт, т. е. в случае отключения питающей ВЛ не возникает перегрузки оборудования УУПМ (см. таблицу). При возникновении трехфазного короткого замыкания вблизи ПС 7 или ПС 8 на отходящих в энергосистему ли-

ниях происходит их отключение, и электроснабжение нагрузки на ПС 7 (ПС 8) и местной нагрузки АС ЭМПЧ осуществляется от энергосистемы электрически через АТ и электрохимически посредством общего вала преобразователя. На рис. 6 — 9 представлены результаты расчетов переходных процессов, возникающих при коротком замыкании в начале линии 220 кВ между ПС 8, узлом 4 и его последующей локализацией.

Нагрузка и генерация в исследуемой системе

| Номер | Параметр | Значение | |
|-------|-----------|----------|-------|
| | | МВт | о.е. |
| 1 | $P_{Г1}$ | 483 | 0,322 |
| 2 | $P_{Г2}$ | 200 | 0,133 |
| 3 | $P_{Г3}$ | 200 | 0,133 |
| 4 | $P_{Г4}$ | 100 | 0,067 |
| 5 | $P_{Н7}$ | 30 | 0,02 |
| 6 | $P_{Н8}$ | 192 | 0,128 |
| 7 | $P_{Н9}$ | 355 | 0,237 |
| 8 | $P_{Н10}$ | 349 | 0,233 |

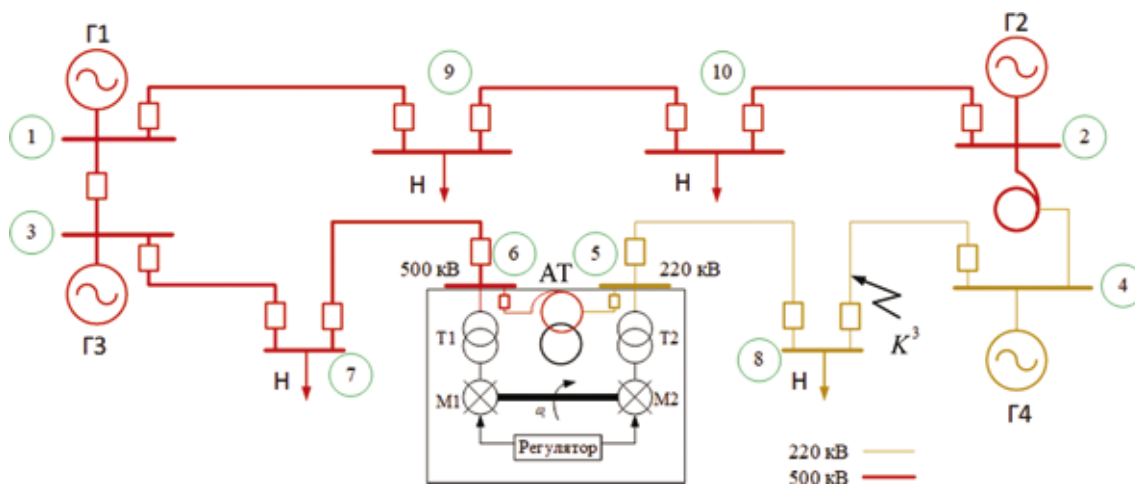


Рис. 5. Расчетная схема сети

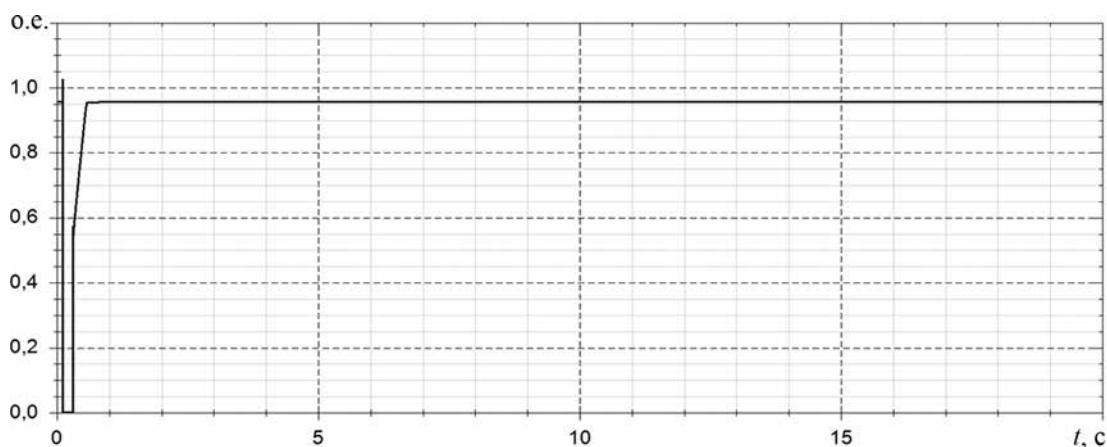


Рис. 6. Напряжение на выводах УУПМ в точке 5 электрической сети

Увеличение скольжения вала преобразователя (см. рис. 8) показало, что в результате отключения линии 220 кВ между ПС 8 и узлом 4 увеличивается передаваемая через УУПМ в сторону ПС 8 мощность. Поскольку АТ находится в рабочем режиме, частота в узле 8 поддерживается за счет электрической связи с энергосистемой. Величина перетока мощности через АС ЭМПЧ в этом случае постоянна. Влияние УУПМ в данном случае характеризуется стабилизацией напряжения в точках подключения (см. рис. 6), а также увеличением скорости затухания переходного процесса.

Анализ работы устройства управления перетоком мощности при выводе из работы (ремонте) автотрансформатора

При выводе в ремонт автотрансформаторов связь сети 500/220 кВ передача мощности в сеть 220 кВ осуществляется исключительно посредством вала преобразователя, т. е. электромеханически. В случае потери питания со стороны энергосистемы задачей вставки является обеспечение электроэнергией промежуточных подстанций транзита (рис. 10).

Рассмотрим короткое замыкание на ВЛ 3—7 с ее последующим отключением. При этом в исходном режиме машина М1, подключенная к узлу 6 расчетной схемы, работает в двигательном режиме, т. е. потребляет активную мощность из сети. Машина М2, в свою очередь, работает в генераторном режиме и выдает активную мощность в узел 5 схемы.

В результате ликвидации короткого замыкания на ЛЭП 3—7, местная нагрузка в узле 7 схемы не должна отключаться и качество ее электроснабжения не должно ухудшаться. Нагрузка на ПС 7 составляет 30 МВт, при этом происходит автоматический реверс вставки: машина М1 переходит в генераторный, а машина М2 — в двигательный режим, т. е. АСМ меняют величину загрузки на 130 МВт (рис. 11).

Результаты расчета переходного процесса представлены на рис. 11, 12. Согласно проведенным расчетам (см. рис. 11), реверс мощности АС ЭМПЧ осуществляется не более, чем за 3 с: на участке 1—2 происходит смена знака активной мощности машины М2 в узле 5 схемы, при этом за 0,4 с возобновляется электроснабжение потребителей со стороны машины М1 за счет кинетической энергии роторов асинхронизированных

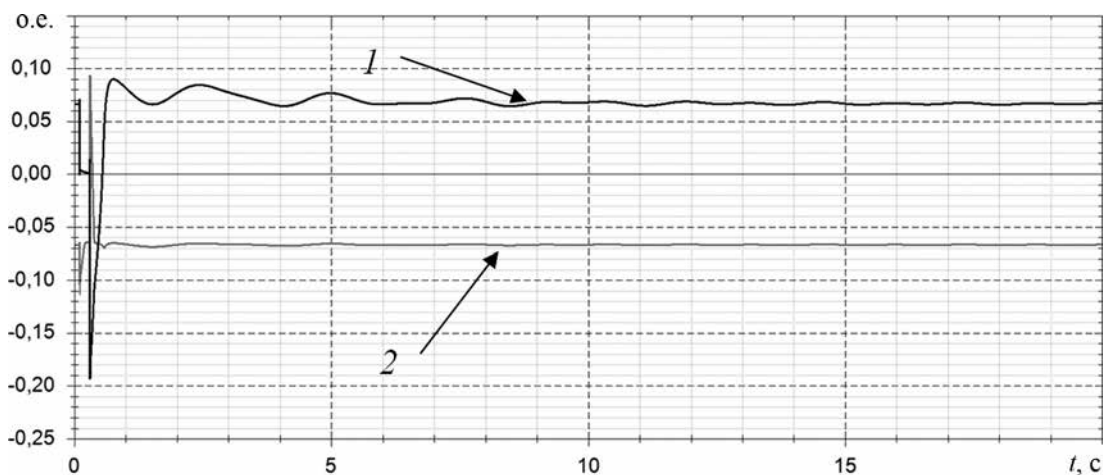


Рис. 7. Электрическая активная мощность машин М1 в генераторном (1) и М2 в двигательном (2) режимах АС ЭМПЧ

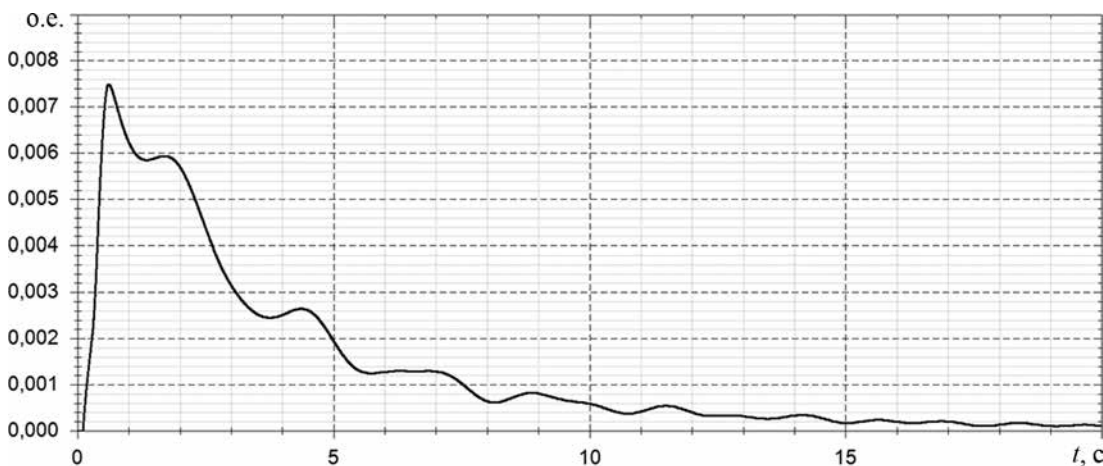
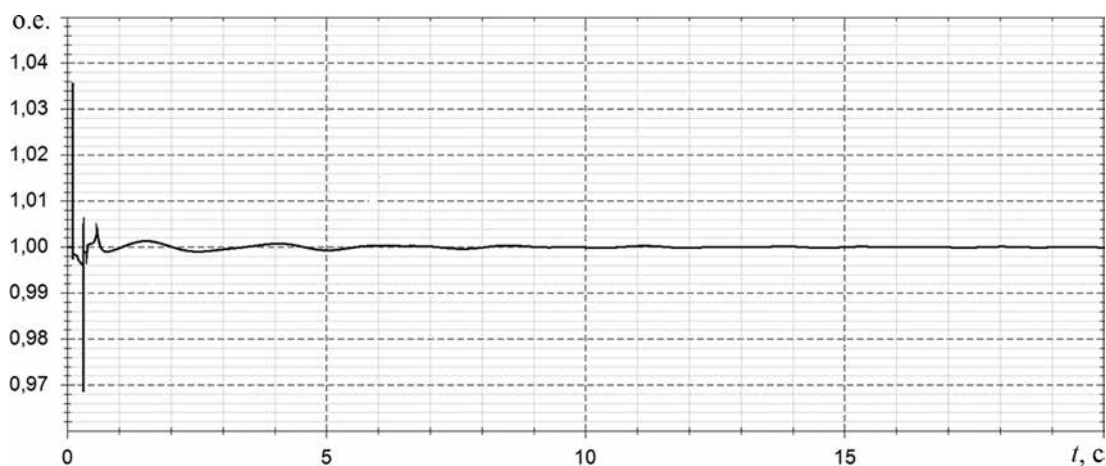
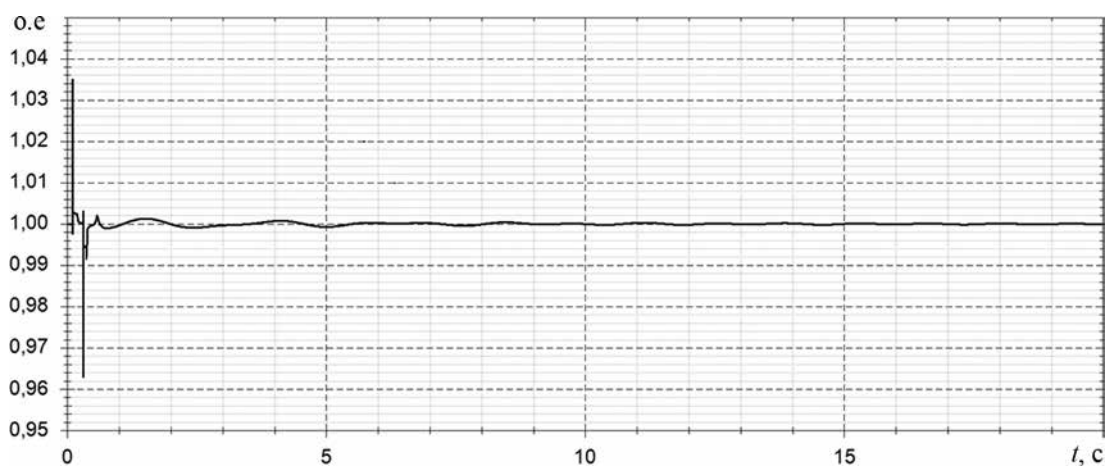


Рис. 8. Скольжение вала АС ЭМПЧ



a



б

Рис. 9. Электрическая частота сети, к которой подключаются машины М1 (а) и М2 (б) АС ЭМПЧ

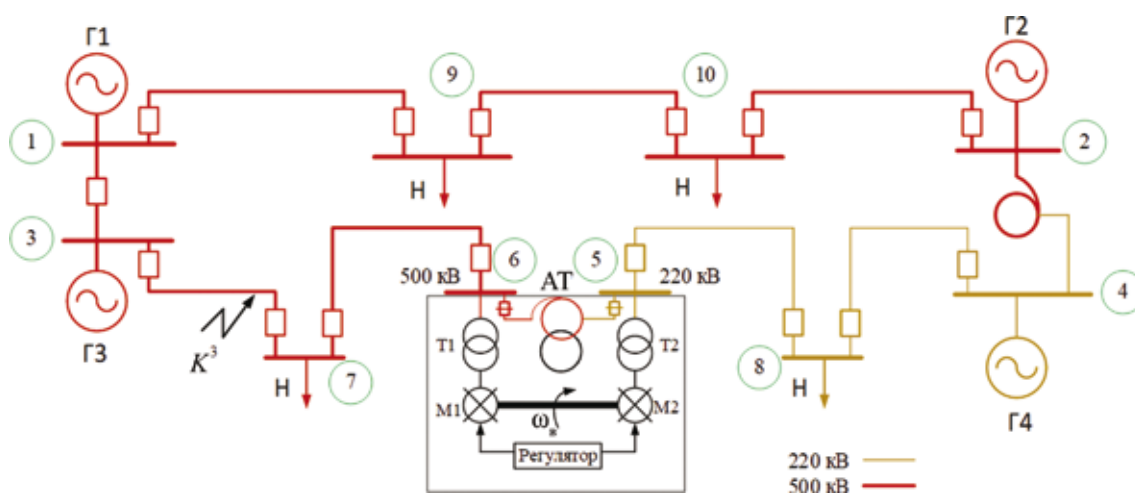


Рис. 10. Принципиальная схема сети для исследования особых режимов (с учетом вывода автотрансформатора в ремонт)

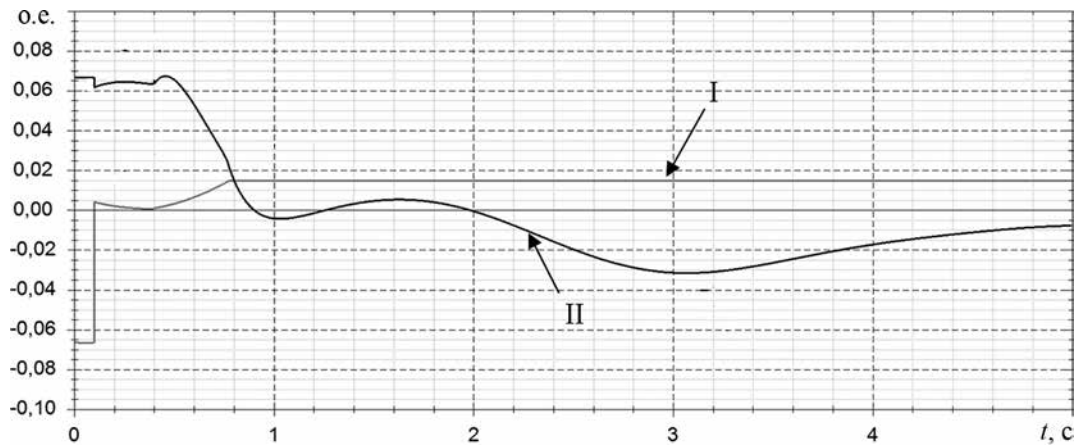


Рис. 11. Электрическая активная мощность машин М1 (I) и М2 (II)

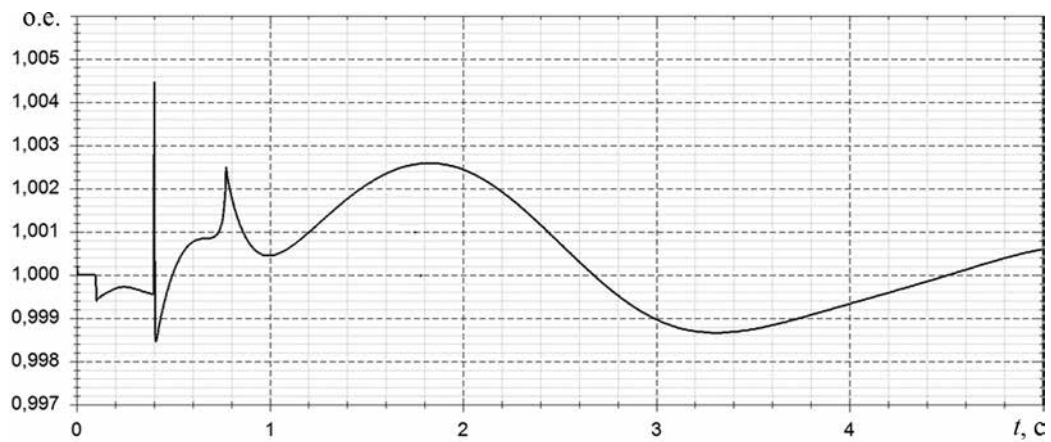
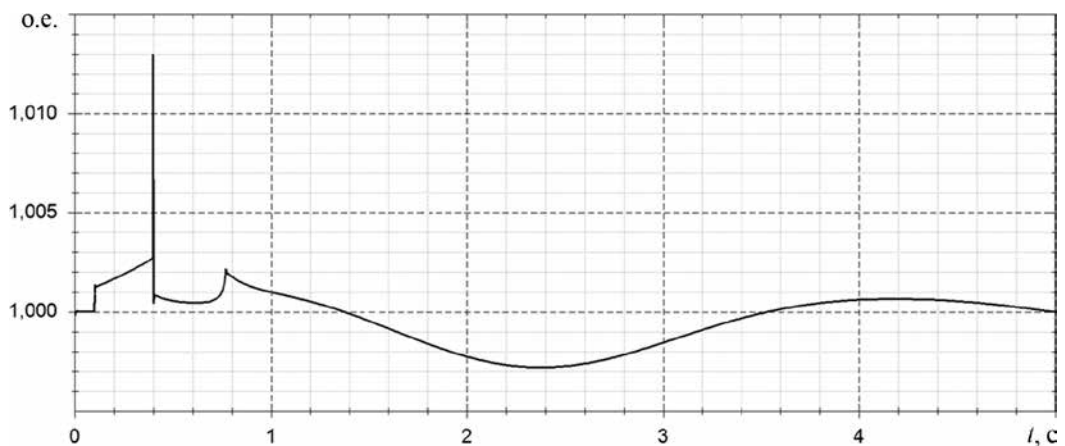
*a**б*

Рис. 12. Электрическая частота сети, к которой подключаются машины М1 (а) и М2 (б) АС ЭМПЧ

машин. Следует отметить, что частота в примыкающей сети, согласно [8], значительно не меняется и не выходит за рамки срабатывания АОСЧ.

Заключение

Рассмотрены особенности работы комбинированного устройства управления перетоком активной мощности, состоящего из асинхронизированного электромеханического преобразователя частоты и трансформатора на изолированную нагрузку.

Предложен алгоритм управления комбинированным устройством управления перетоком активной мощности, заключающийся в изменении закона управления асинхронизированными синхронными машинами с режима поддержания передаваемой активной мощности на режим регулирования частоты в прилегающей сети при возникновении аварийных ситуаций в прилегающей сети и обеспечивающий работу рассматриваемого устройства как в нормальном режиме работы, так и при работе на изолированную нагрузку.

Для оценки работоспособности предложенного алгоритма управления проведена серия расчетов переходных процессов в нормальной и наиболее тяжелых ремонтных схемах в прилегающей к устройству сети, в том числе расчет переходного процесса при выделении на сбалансированный район с учетом реверса мощности асинхронизированного электромеханического преобразователя частоты, которые подтвердили работоспособность устройства в переходных режимах;

Результаты численных экспериментов показали, что предложенный алгоритм управления позволяет при потере питания с любой стороны комбинированного устройства управления перетоком активной мощности выделить энергорайон на сбалансированную нагрузку.

Литература

1. Зеленохат Н.И. Интеллектуализация ЕЭС России: инновационные предложения. М.: Издательский дом МЭИ, 2013.
2. Кочкин В.И., Шакарян Ю.Г. Применение гибких (управляемых) систем электропередачи переменного тока в энергосистемах. М.: Торус пресс, 2011.
3. Дьяков А.Ф., Зеленохат Н.И. Новые подходы к решению проблемы совместной работы ЕЭС России с энергосистемами других стран // Известия АЭН РФ. 2009. № 2. С. 1—10.
4. Зеленохат Н.И. Повышение эффективности управления режимами гибкой межсистемной связи с электромеханической вставкой переменного тока // Вестник МЭИ. 2005. № 3. С. 66—73.
5. Зеленохат Н.И., Супрунов И.С., Дубонос В.Р. Управление перетоком мощности по неоднородной межсистемной связи с комбинированным устройством управления // Энергетик. 2015. № 9. С. 40—43.
6. Шакарян Ю.Г. Асинхронизированные синхронные машины. М.: Энергоатомиздат, 1984.
7. Зеленохат Н.И., Зеленохат О.Н., Аристов И.С. Анализ статической устойчивости межсистемной свя-

зи с устройством управления перетоком мощности // Энергетик. 2012. № 6. С. 43—45.

8. СТО 59012820.29.240.001-2010. Технические правила организации в ЕЭС России автоматического ограничения снижения частоты при аварийном дефиците активной мощности (автоматическая частотная разгрузка).

References

1. Zelenohat N.I. Intellektualizatsiya EES Rossii: Innovatsionnye Predlozheniya. M.: Izdatel'skiy Dom MPEI, 2013. (in Russian).
2. Kochkin V.I., Shakaryan Yu.G. Primenenie Gibkih (Upravlyaemyh) Sistem Elektroperedachi Peremennogo Toka v Energosistemah. M.: Torus Press, 2011. (in Russian).
3. D'yakov A.F., Zelenohat N.I. Novye Podhody k Resheniyu Problemy Sovmestnoy Raboty EES Rossii s Energosistemami Drugih Stran. Izvestiya AEN RF. 2009;2:1—10. (in Russian).
4. Zelenohat N.I. Povyshenie Effektivnosti Upravleniya Rezhimami Gibkoy Mezhsistemnoy Svyazi s Elektromekhanicheskoy Vstavkoy Peremennogo Toka. Vestnik MPEI. 2005;3:66—73. (in Russian).
5. Zelenohat N.I., Suprunov I.S., Dubonos V.R. Upravlenie Peretokom Moshchnosti po Neodnorodnoy Mezhsistemnoy Svyazi s Kombinirovannym Ustroystvom Upravleniya. Energetik. 2015;9:40—43. (in Russian).
6. Shakaryan YU.G. Asinhronizirovannyye Sinhronnyye Mashiny. M.: Energoatomizdat, 1984. (in Russian).
7. Zelenohat N.I., Zelenohat O.N., Aristov I.S. Analiz Statcheskoy Ustoychivosti Mezhsistemnoy Svyazi s Ustroystvom Upravleniya Peretokom Moshchnosti. Energetik. 2012;6:43—45. (in Russian).
8. СТО 59012820.29.240.001-2010. Tekhnicheskie Pravila Organizatsii v EES Rossii Avtomaticheskogo Ogranicheniya Snizheniya Chastoty pri Avariynom Defitsite Aktivnoy Moshchnosti (Avtomaticheskaya Chastotnaya Razgruzka). (in Russian).

Сведения об авторах

Зеленохат Николай Иосифович (17.09.1935 — 26.10.2016) — доктор технических наук, профессор
Супрунов Игорь Сергеевич — аспирант кафедры электроэнергетических систем НИУ «МЭИ», специалист 1 категории ОАО «НТЦ ЕЭС», e-mail: igorsuprunov@yandex.ru

Information about authors

Zelenokhat Nikolay I. (17.09.1935 — 26.10.2016) — Dr.Sci. (Techn.), Professor
Suprunov Igor S. — Ph.D.-student of Power Electrical Systems NRU MPEI, 1 category specialist JSC «STC UPS», e-mail: igorsupru-now@yandex.ru

Статья поступила в редакцию 27.02.2017