

УДК 621.316

DOI: 10.24160/1993-6982-2018-3-21-28

Методика выбора параметров противоаварийных команд на отключение потребителей в сетях 0,4 кВ

Я.Л. Арцишевский, Б.М. Гиеев

Традиционно при авариях в энергосистеме, связанных с небалансом активной мощности, устройствами автоматической частотной разгрузки (АЧР) осуществляется отключение необходимого и достаточного объема нагрузки на уровне 10 кВ без возможности учета ответственности отдельных потребителей на 0,4 кВ, причем в последние годы из-за внедрения высокочувствительных приемников требования к надежности их электроснабжения повышаются. Одним из возможных путей повышения надежности электроснабжения таких потребителей, даже при аварийном ограничении нагрузки является интеграция существующих систем релейной защиты и автоматики (РЗА) с автоматизированной системой контроля и управления электропотреблением (АСКУЭ), при этом селективное отключение потребителей на напряжении 0,4 кВ выполняется по командам устройств АЧР, установленным на напряжении 10 кВ. Рассмотрены вопросы разработки методики выбора значений информационного параметра длительности командных сигналов на отключение нагрузки на уровне 0,4 кВ по командам устройств АЧР с уровня 10 кВ. Нагрузку предложено ограничивать путем нового разработанного в НИУ «МЭИ» способа, реализующего селективное отключение нагрузки на уровне 0,4 кВ с использованием искусственно созданного провала (прерывания) напряжения в качестве командного сигнала АЧР на отключение менее ответственных потребителей. Приведен принцип отстройки от возможных событий и явлений во внутренней и внешней частях сети электроснабжения с учетом действующих уставок устройств РЗА и влияния двигательной нагрузки при формировании и передаче командного сигнала кратковременного прерывания напряжения по силовой сети 10...0,4 кВ. Разработана методика выбора значений временных параметров настройки аппаратуры формирования и приема противоаварийных команд.

Ключевые слова: автоматическая частотная разгрузка, система АСКУЭ, модифицированные счетчики электроэнергии, баланс мощности.

Для цитирования: Арцишевский Я. Л., Гиеев Б.М. Методика выбора параметров противоаварийных команд на отключение потребителей в сетях 0,4 кВ // Вестник МЭИ. 2018. № 3. С. 21—28. DOI: 10.24160/1993-6982-2018-3-21-28.

A Procedure for Selecting the Parameters of Emergency Load Shedding Commands in 0.4 kV Networks

Ya.L. Artsishevsky, B.M. Giyoev

Conventionally, when accidents entailing active power imbalance occur in a power system, the underfrequency load shedding devices disconnect the necessary and sufficient amount of loads at the 10 kV voltage level. These load shedding operations are carried out without the possibility of taking into account the importance of certain consumers at the 0.4 kV voltage level. What is more, in view of using loads highly sensitive to power supply continuity, recent years have seen more stringent requirements being imposed on the reliability of their power supply. On the other hand, the availability of new computerized facilities opens the possibility of improving the reliability of supplying power to them even in the emergency load limitation mode. Specifically, this can be achieved by integrating the existing relay protection and automatic control systems with the automated electricity consumption monitoring and control system in such a way that consumers at the 0.4 kV level are selectively disconnected by commands of the underfrequency shedding control devices installed at the 10 kV voltage level.

The article considers issues concerned with elaborating a procedure for selecting the values of the information parameter specifying the duration of command signals for disconnecting 0.4 kV loads produced by the automatic underfrequency load shedding devices at the 10 kV voltage level. It is

proposed to perform load shedding operations by using a new method developed at the Moscow Power Engineering Institute National Research University. According to the proposed method, loads operating at the 0.4 kV voltage level are selectively disconnected through artificially creating a voltage sag (interruption) and using it as the underfrequency shedding command signal for disconnecting less critical loads. The article presents the principle of tuning-out from possible events and phenomena in the power supply network internal and external parts taking into account the existing setpoints of the relay protection and automatic control devices, and the influence of motor loads in generating and transmitting the command signal for short-term interruption of voltage via the 10 and 0.4 kV power network. A procedure for selecting the timing tuning parameters of the emergency control command generating and receiving devices.

Key words: underfrequency load shedding, automated electricity monitoring and accounting system, modified electricity meters, power balance.

For citation: Artsishevsky Ya.L., Giyoev B.M. A Procedure for Selecting the Parameters of Emergency Load Shedding Commands in 0.4 kV Networks. MPEI Vestnik. 2018;3:21—28. (in Russian). DOI: 10.24160/1993-6982-2018-3-21-28.

Введение

Действия балансирующих устройств противоаварийной автоматики, предусматривающих отключения потребителей электроэнергии необходимой и достаточной суммарной мощностью, позволяют сохранить непрерывность электроснабжения наиболее ответственных потребителей [1 — 3]. Однако, решение задачи распределения потребителей по очередности отключения является труднореализуемой в мегаполисах, где в одном фидере 10 кВ сочетаются объекты разной степени ответственности, рекламные и праздничные объекты подключены к тем же КТП-10/0,4 кВ, что светофоры, лифты, высотные здания, система дымоудаления, пожаротушения и др. Решение данной проблемы заключается в переводе реализации управляющих воздействий устройств ПА на уровень 0,4 кВ. Критерием принятия решений при построении систем электроснабжения, включая релейную защиту и автоматику, служит обеспечение надежности и качества электроснабжения в сочетании с эффективностью финансовых показателей [4 — 6].

Многолетняя, закреплённая в НТД практика реализации балансирующих отключений в перечисленных выше случаях предусматривает отключение устройствами ПА нагрузки на уровне 10 кВ, причем в большинстве случаев на границах балансовой принадлежности с потребителями [3]. В настоящее время назрела необходимость постепенного (в соответствии с возрастанием приоритетности) перевода балансирующих отключений на уровень 0,4 кВ для реализации дополнительных требований в части более детального учета энергозависимости инфраструктуры, ужесточившихся требований безопасности, социальной значимости и коммерческих факторов. Учет требований потребителей предусмотрен в [2], а технико-экономические аспекты приведены в [4, 7].

В [6, 8, 9] предложен принцип реализации отключения нагрузки на уровне 0,4 кВ при работе устройств АЧР, а также повторного их включения с помощью АСКУЭ с использованием микропроцессорных счетчиков учета электроэнергии 0,4 кВ, оснащенных контактом. При выборе принципа технической реализации сопоставлялись различные варианты использования проводных и радиосетей связи, переноса размеще-

ния устройства АЧР с уровня 10 кВ на уровень 0,4 кВ [6, 9, 10]. В результате был выбран самый малозатратный вариант, согласно которому при снижении частоты команда от устройства АЧР на отключение нагрузки 0,4 кВ транслировалась в сеть 10/0,4 кВ в форме кратковременного провала (прерывания) питающего напряжения заданной длительности (с учетом разбросов в работе силового выключателя) путем цикла отключения–включения (О–В) выключателя фидера 10 кВ. При этом, воспринимая командный сигнал (кратковременный провал), счетчики отключали электроприемники 0,4 кВ. В результате АЧР отключал свою расчетную мощность соответствующей очереди, однако фидеры 10 кВ оставались включенными с остаточным объемом нагрузки 10...20 % от исходной, что соответствовало мощности брони наиболее ответственных потребителей. Таким образом, отключение нагрузки заменялось ограничением с сохранением в работе наиболее ответственной части нагрузки.

Описанный способ представлен в [10], где рассмотрены основные факторы, определяющие формирование, передачу и прием команды (сигнала) АЧР на уровне 0,4 кВ, приведены отдельные расчетные формулы для выбора длительности команд для передатчика и для приемника.

Выбор длительности команды

Известно, что провалы напряжения происходят из-за неисправностей в электрических сетях или в электроустановках потребителей, а также при подключении мощной нагрузки. Провал напряжения связан с возникновением и окончанием короткого замыкания или иного резкого возрастания тока в системе или электроустановке, подключенной к электрической сети. В соответствии с требованиями [1] провал напряжения рассматривается как электромагнитная помеха, интенсивность которой определяется как напряжением, так и длительностью. Длительность провала может быть до 1 мин, в рассматриваемом предложении длительность провала (команды) согласуется по длительности с традиционными временами действия РЗА.

Согласно [8, 11], возникновение провалов и прерываний напряжения в системах электроснабжения могут быть вызваны:

- коротким замыканием в питающих сетях высокого напряжения и повторным включением от автоматики повторного включения (АПВ) во внешней части системы электроснабжения;
- коротким замыканием в параллельной ветви 10...0,4 кВ;
- коротким замыканием в сетях 10...0,4 кВ и переходом на питание от резервных источников после автоматического включения резервного питания и оборудования (АВР) во внутренней части системы электроснабжения;
- отключением в системе электроснабжения из-за ошибок персонала с АПВ или АВР;
- ложным срабатыванием устройств РЗА с АПВ или АВР;
- отключением в системе электроснабжения из-за плановых переключений и действия АВР;
- реализацией управляющих действий противоаварийной автоматики.

Следует учитывать, что на параметры провалов напряжения в сетях до 1 кВ КЗ существенно влияют наличие и параметры электродвигательной нагрузки за счет электромагнитной и электромеханической инерции двигателей и механизмов [8].

Анализ параметров внешних и внутренних потоков провалов в участке сети позволяет подобрать длительность команды с обеспечением необходимой отстройки по времени. Формирование, распространение, прием и реализация команды на противоаварийное отключение потребителей весьма важны, так как выполняются с запретом повторного выключения и ввода резерва от той же сети. Очевидно, что длительность провала (прерывания), принятая как команда, не должна совпадать или приближаться к длительностям возможных провалов, возникающих по другим причинам, то есть должна быть обеспечена отстройка по времени. Также

следует учитывать поток провалов из внешней сети системы электроснабжения в сумме с потоком провалов из-за событий и явлениях в собственной сети системы электроснабжения как «на стволе» так и «на ветвях» схемы [8].

В электрических сетях установлены комплексы основных и резервных устройств релейной защиты, АПВ, АВР, УРОВ, обеспечивающих изменение конфигурации сети с отключением поврежденного элемента. Основной поток провалов формируется в условиях действия комплексов РЗА, однако необходимо дополнительно учесть возможные команды оперативного персонала.

В качестве схемы сети для исследования вопроса и обобщения результатов выбрана схема электроснабжения (рис. 1), состоящая из участка сети 110 кВ, трех параллельных линий, отходящих со стороны ЭС, трансформаторной питающей подстанции 110/10 кВ мощностью 25 МВА, силовых выключателей на линиях 110 и 10 кВ, кабельных линий и групп однотрансформаторных подстанций ТП-10/0,4 кВ мощностью 0,63 и 0,4 МВА, пяти потребительских пунктов, имеющих статическую и двигательную нагрузку на напряжении 10 и 0,4 кВ. Объем мощности двигательной нагрузки в фидере при различных вариациях моделирования меняется от 0 до 60 %.

Реализация описанного подхода позволяет определить значения параметров потока провалов применительно к контрольным точкам 1 — 3. Полученные данные о параметрах потока следует сгруппировать по диапазонам возможных значений длительностей. Графическое изображение результатов группировки и диапазоны возможных значений длительности командного провала (прерывания) с учетом разбросов приведены на рис. 2.

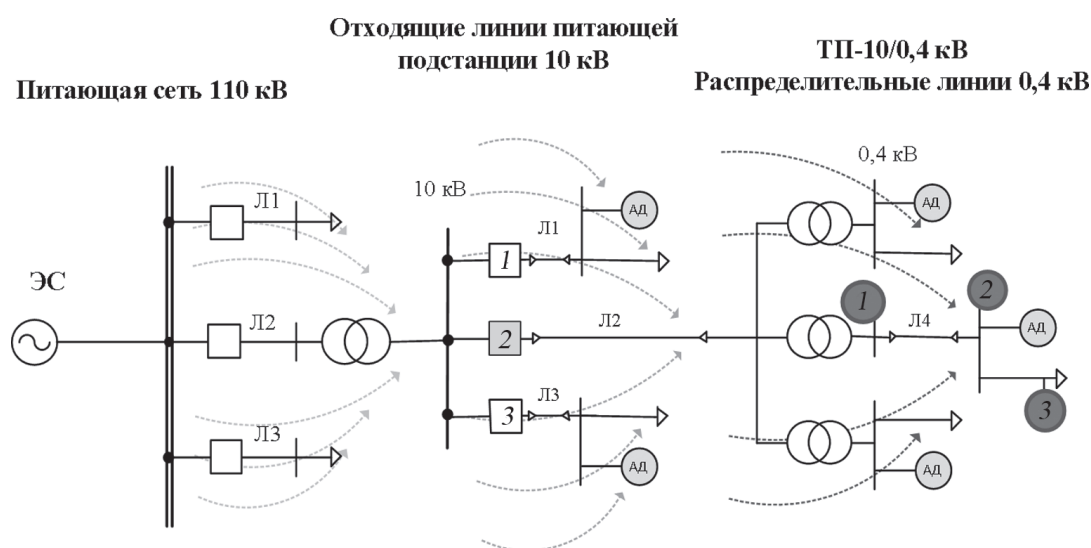


Рис. 1. Однолинейная электрическая схема сети электроснабжения

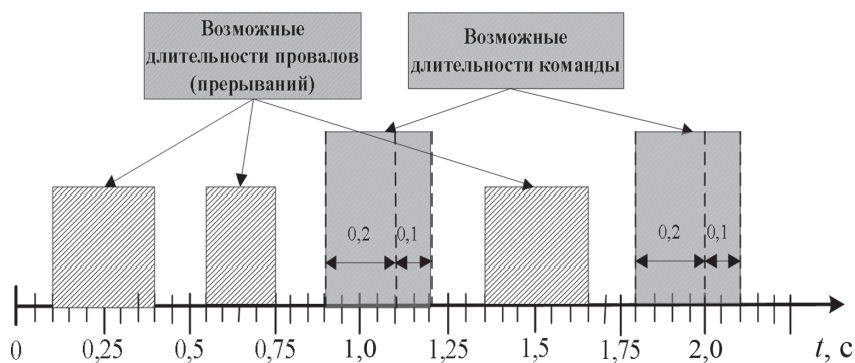


Рис. 2. Пример данных для выбора длительности команды $t_{\text{ком}}$

Выбор уставок для формирования и приема команды

При формировании и приеме команды АЧР на отключение путем обнаружения кратковременного провала (прерывания) заданной длительности следует учитывать следующие временные интервалы и их разбросы:

- выбранную по условию отстройки от возможных провалов длительность команды-провала (прерывания) $t_{\text{ком}}$;
- собственное время отключения и включения силового выключателя 10 кВ и их разброс $t_{\text{откл.}} \pm \Delta t_{\text{откл.}}$, $t_{\text{вкл.}} \pm \Delta t_{\text{вкл.}}$;
- время и разброс в обнаружении начала и окончания провала (прерывания) напряжения в счетчике учета электроэнергии $t_{\text{н.пр.}}$, $t_{\text{ок.пр.}}$.

Особое внимание следует уделить возможному влиянию двигательной нагрузки, искажающей исходную длительность провалов. В разных точках электрически связанной системы электроснабжения длительность провала разная из-за различных временных соотношений, обусловленных выбегом и самозапуском двигательной нагрузки, распределенной по точкам системы электроснабжения.

Суммарный разброс длительности фактически сформированного провала-команды зависит от алго-

ритма взаимодействия АЧР и микропроцессорного устройства релейной защиты (МП РЗА).

Кроме аппаратной погрешности следует иметь в виду, что двигательная нагрузка, определенным образом распределенная по ТП и РП рассматриваемого фидера, по-разному искажает напряжения в разных точках сети 10/0,4 кВ за счет переходных процессов выбега и запуска, вызванных провалом.

Рассмотрим канал распространения провала-команды в схеме на рис. 1 и приведем подробную схему канала (рис. 3), где изображены центр питания ПС-110/10 кВ, отходящий фидер Φ с устройством МП РЗА, получающий команду от устройств АЧР, ТП-10/0,4 кВ и потребительский пункт, имеющий статическую (СТ) и двигательную нагрузки (АД). В этом случае выключатель фидера и МП РЗА (1) являются передатчиком, а потребительский пункт со счетчиком Wh (2) — приемником команды.

Выбору подлежат две группы уставок:

- для формирования команды (терминала МП РЗА) $t_{\text{МП РЗА}}$ — уставка по созданию команды в форме кратковременного провала (прерывания) питания заданной длительности в цикле О–В силового выключателя 10 кВ;
- для приемника команды (модифицированных счетчиков электроэнергии с управляющим контак-

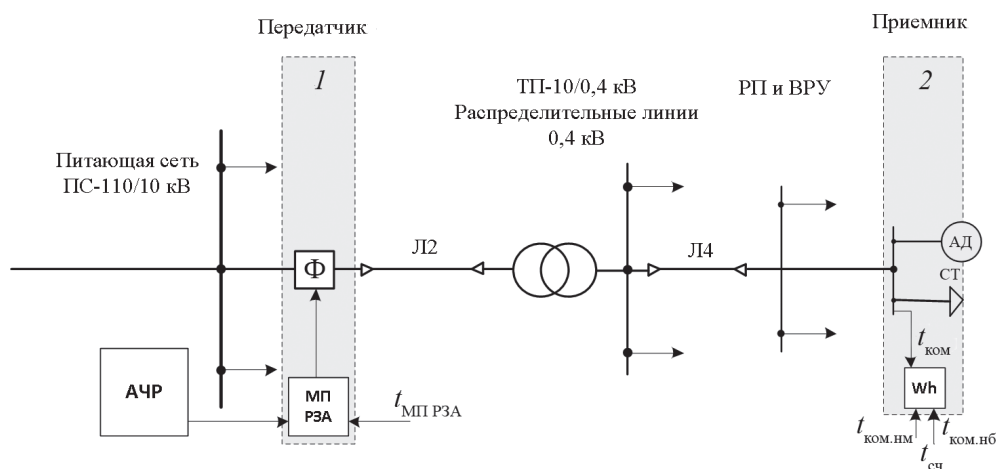


Рис. 3. Схема канала распространения команды-провала

том) наименьшей и наибольшей длительностью $t_{\text{ком.нм}}$, $t_{\text{ком.нб}}$ — уставка по приему команды в форме кратковременного провала (прерываний) питания заданной длительности с учетом возможных отклонений, возникших в канале распространения сигнала-команды.

Формирование команды на отключение может осуществляться управлениями циклом О–В по заданному времени управления и с учетом фактического момента отключения выключателя путем контроля спада тока нагрузки. При этом требуется использование дополнительной функции по измерению тока нагрузки в терминале МП РЗА с уставкой порядка $0,05...0,1I_{\text{н}}$ в трех фазах.

Для способа управления по заданному времени управления в МП РЗА следует задать задержку $t_{\text{МП РЗА}}$ для подачи команды на повторное включение силового выключателя после его отключения подобно действиям при АПВ. В этом случае в МП РЗА для создания команды в виде перерыва питания заданной длительности в сети 0,4 кВ $t_{\text{ком}}$ нужно задать правильную задержку с учетом полных времен отключения и включения силового выключателя. Заданная уставка по времени в МП РЗА $t_{\text{МП РЗА}}$ получается из выражения:

$$t_{\text{МП РЗА}} = t_{\text{ком}} + t_{\text{откл}} - t_{\text{вкл}},$$

где $t_{\text{ком}}$ — выбранная длительность команды, отстроенная от возможных провалов в сети соответствующего фидера; $t_{\text{откл}}$, $t_{\text{вкл}}$ — полное время включения и отключения силового выключателя.

Для способа управления с учетом контроля спада тока нагрузки задержку в МП РЗА $t_{\text{МП РЗА}}$ для подачи команды на повторное включение силового выключателя следует выбрать по выражению, обеспечивающему подачу команды с опережением на время включения выключателя:

$$t_{\text{МП РЗА}} = t_{\text{ком}} - t_{\text{вкл}}.$$

В этом случае время отключения выключателя не учитывается, поскольку фактическое отключенное состояние выключателя определяется значением тока

линии в МП РЗА по моменту контроля спада тока нагрузки линии.

Следует учесть, что в цикле О–В силового выключателя реальная длительность формируемой команды-провала (прерывания) может меняться в результате разбросов при работе силового выключателя. На рисунке 4 представлена диаграмма работы силового выключателя (передатчика) для варианта управления по заданному времени.

Наименьший и наибольший диапазоны длительностей формируемой команды в передатчике определяются следующим образом:

$$t_{\text{ком.нм}} = t_{\text{МП РЗА}} - t_{\text{откл}} - \Delta t_{\text{откл}} + t_{\text{вкл}} - \Delta t_{\text{вкл}};$$

$$t_{\text{ком.нб}} = t_{\text{МП РЗА}} - t_{\text{откл}} + \Delta t_{\text{откл}} + t_{\text{вкл}} + \Delta t_{\text{вкл}},$$

где $\Delta t_{\text{откл}}$, $\Delta t_{\text{вкл}}$ — временные разбросы отключения и включения силового выключателя.

Рассмотренные отклонения искажают длительность команды во всех точках сети одинаково и равны $\Delta t_{\text{откл}} = \pm 0,1 t_{\text{откл}}$, $\Delta t_{\text{вкл}} = \pm 0,1 t_{\text{вкл}}$.

Уставки по времени в приемниках команды (модифицированных счетчиках электроэнергии для реализации функции приема сигнала-команды в форме провала (прерывания) питания заданной длительности) определяются с учетом контроля начала и окончания провала (прерывания) питающего напряжения. Принято, что напряжение контролируется по сниженному уровню действующего значения напряжения $0,5U_{\text{ном}}$.

Для того чтобы определить длительность кратковременного прерывания напряжения на зажимах приемников, кроме разбросов времени действия выключателя, необходимо учесть еще и искажения с учетом двигательной нагрузки при исчезновении и повторном появлении напряжения.

В рассматриваемой схеме системы электроснабжения городов или сельского хозяйства стоит учитывать влияние двигательной нагрузки в виде групп асинхронных электродвигателей небольшой мощности (до 10 кВт)

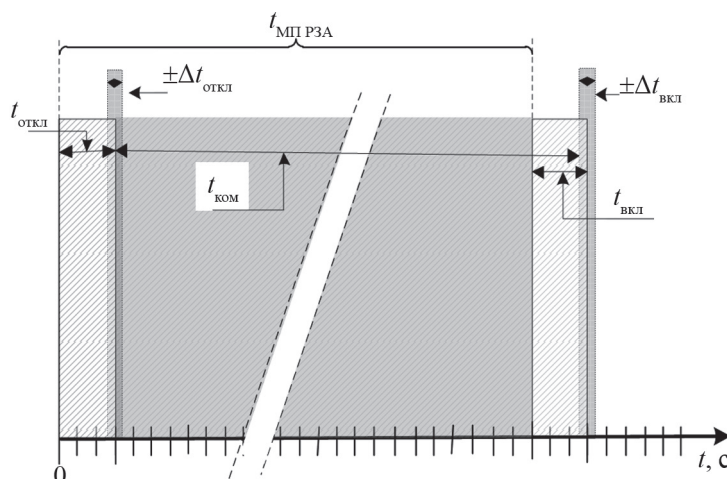


Рис. 4. Диаграмма работы силового выключателя при формировании команды-провала (прерывания)

с постоянным моментом сопротивления механизмов нагрузки. На рис. 5 показана временная диаграмма напряжения провала.

Из диаграммы рис. 5 следует, что двигательная нагрузка по-разному смещает моменты начала и окончания провала (команды) по уровню $0,5U_{ном}$. Заметно смещается начало провала из-за явления выбега $\Delta t_{выб.АД} > 0$. Смещение окончания провала намного меньше $\Delta t_{с.зап.АД} \approx 0$, так как самозапуск двигательной нагрузки в правильно спроектированной системе электроснабжения после подачи рабочего питания начинается при уровне напряжения заметно большего, чем $0,5U_{ном}$.

Таким образом, фактические длительности команды в приемнике с учетом разбросов и влияния двигательной нагрузки определяются следующим образом:

наименьшая при наличии двигательной нагрузки

$$t_{ком.нм} = t_{МП РЗА} - t_{откл} - \Delta t_{откл} + t_{вкл} - \Delta t_{вкл} - \Delta t_{выб.АД};$$

наибольшая при отсутствии двигательной нагрузки

$$t_{ком.нб} = t_{МП РЗА} - t_{откл} + \Delta t_{откл} + t_{вкл} + \Delta t_{вкл},$$

$\Delta t_{выб.АД}$ — обусловлен выбегом асинхронных двигателей.

Фактические значения $\Delta t_{выб.АД}$ и $\Delta t_{с.зап.АД}$ определены методами математического моделирования.

Явление одновременного выбега и самозапуска групп асинхронных двигателей смещают начала и окончания длительности командного провала, относительно фиксируемого по уровню $0,5U_0$ в разных точках сети. Количественные взаимосвязи факторов установлены методами математического моделирования. В модели, разработанной в программной среде PSCAD, реализовано формирование команд в виде кратковременного провала (прерываний) питания путем отключения и включения выключателя фидера, принято, что $t_{ком} = 2$ с.

На рис. 6, 7 изображены зависимости $\Delta t_{выб.АД}$ и $\Delta t_{с.зап.АД}$ от объема двигательной нагрузки в точках 1—3 (см. рис. 1). Видно, что при увеличении объема мощности двигательной нагрузки длительность команды (прерывания напряжения) сокращается на $\Delta t_{выб.АД}$.

Следует отметить, что влияния смещений $\Delta t_{выб.АД}$ и $\Delta t_{с.зап.АД}$ являются однонаправленными, т.е. точки кон-

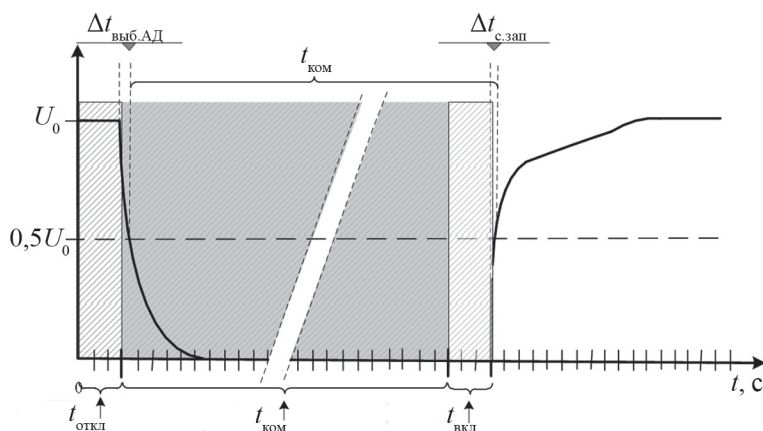


Рис. 5. Примерный вид сигнала-команды в приемнике

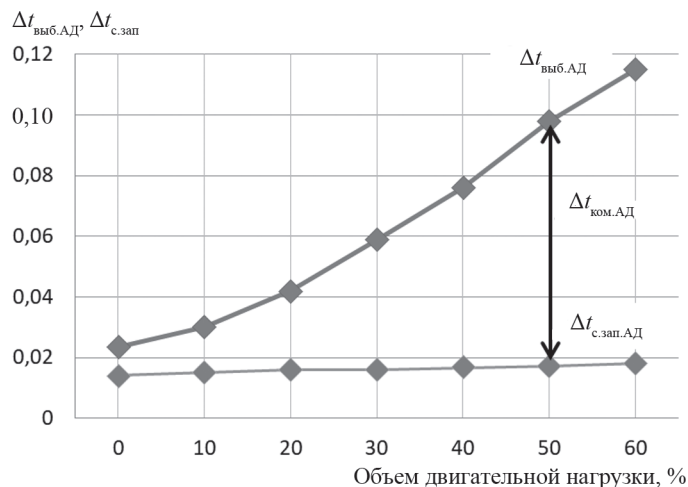


Рис. 6. Зависимость смещения моментов начала $\Delta t_{выб.АД}$ и окончания $\Delta t_{с.зап.АД}$ командного провала напряжения от состава двигательной нагрузки в точке 1 по схеме на рис. 1

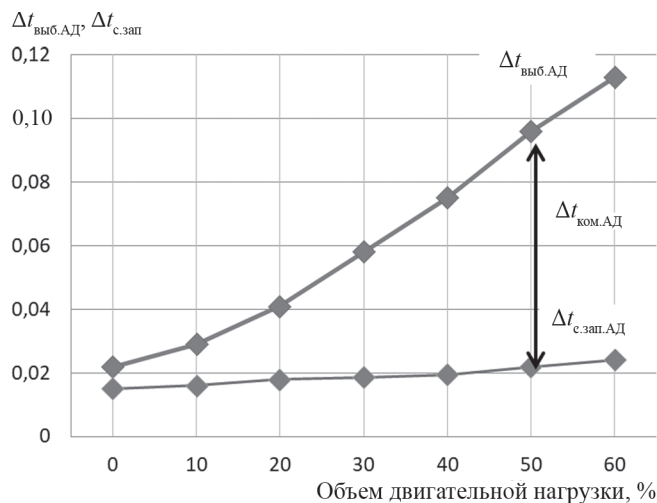


Рис. 7. Зависимость смещения моментов начала и окончания командного провала напряжения от состава двигательной нагрузки в точках 2, 3 по схеме на рис. 1

троля смешаются только вправо и поэтому их искажающее действие на длительность провала характеризуется разностью их значений. Таким образом, суммарное искажение команды из-за влияния двигательной нагрузки выглядит как

$$\Delta t_{\text{ком.АД}} = \Delta t_{\text{с.зап.АД}} - \Delta t_{\text{выб.АД}}$$

Полученные результаты показывают, что в рассматриваемой сети следует учитывать искажения заданной длительности командного провала (прерываний) от влияния двигательной нагрузки. При мощности двигательной нагрузки равной 50 % начальное искажение командного провала из-за выбега составляет $\Delta t_{\text{выб.АД}} = 0,098$ с, а $\Delta t_{\text{с.зап.АД}} = 0,0173$ с, что меньше чем 0,1 с.

Таким образом, можно рекомендовать при выборе уставок по времени для приемника с учетом двигательной нагрузки и их мощности до 50 % вариант несимметричного интервала времени учета двигательной нагрузки $\Delta t_{\text{ком.АД}} = -0,1 \dots +0,0$ с.

Окончательно, следует принять

$$\Delta t_{\text{ком.АД}} = \begin{cases} -0,1 \text{ с} & \text{при наличии АД;} \\ +0,0 \text{ с} & \text{при отсутствии АД,} \end{cases}$$

тогда диапазон сигнала по времени в приемниках при $t_{\text{ком}} = 2,0$ с необходимо предусмотреть в пределах

$$t_{\text{ком}} = \begin{cases} \text{наибольшая длительность команды } 2,0 \text{ с;} \\ \text{наименьшая длительность команды } 1,9 \text{ с,} \end{cases}$$

а с учетом времени необходимого запаса $\Delta t_{\text{зап}} = 0,1$ с уставки в приемнике нужно задать в пределах $t_{\text{ком}} = 1,8 \dots 2,1$ с.

Принятое время запаса $\Delta t_{\text{зап}} = 0,1$ с позволяет исключить из расчетов составляющие разбросов времени действия выключателей $\pm \Delta t_{\text{откл}}$, $\pm \Delta t_{\text{вкл}}$.

Выводы

Методика выбора значений временных параметров настроек канала передачи команд АЧР в сети 10/0,4 кВ

в форме провала (прерывания) по фидеру 10 кВ на счетчики АСКУЭ 0,4 кВ с учетом двигательной асинхронной нагрузки в городских и сельскохозяйственных сетях состоит из трех этапов:

- выбор значения длительности команды в форме провала (прерывания) по условию отстройки от возможных длительностей провалов, обусловленных событиями и явлениями во внешней и внутренней частях системы электроснабжения, $t_{\text{ком}}$;
- выбор уставки по длительности в МП РЗА фидера 10 кВ (передатчика):

$$t_{\text{МП РЗА}} = \begin{cases} t_{\text{ком}} + t_{\text{откл}} - t_{\text{вкл}} & (\text{управление по времени}); \\ t_{\text{ком}} - t_{\text{вкл}} & (\text{управление по спаду тока}); \end{cases}$$

- выбор диапазона контроля длительности провала (прерывания) в счетчике (приемнике) от $t_{\text{нм.ком}}$ до $t_{\text{нб.ком}}$:

$$t_{\text{сч}} = \begin{cases} t_{\text{ком.нм}} \\ t_{\text{ком.нб}} \end{cases} = \begin{cases} t_{\text{ком}} - \Delta t_{\text{выб.АД}} - \Delta t_{\text{зап}}; \\ t_{\text{ком}} + \Delta t_{\text{зап}}, \end{cases}$$

например, при $t_{\text{ком}} = 2,0$ с $t_{\text{сч}} = \begin{cases} 1,8 \text{ с;} \\ 2,1 \text{ с.} \end{cases}$

Литература

1. ГОСТ 32144—2013. Совместимость технических средств электромагнитная. Нормы качества электрической энергии в системах электроснабжения общего назначения.
2. СТО 59012820.29.020.002—2012. Релейная защита и автоматика. Взаимодействие субъектов электроэнергетики, потребителей электрической энергии при создании (модернизации) и организации эксплуатации.
3. Рабинович Р.С. Автоматическая частотная разгрузка энергосистем. М.: Энергоатомиздат, 1989.
4. Арцишевский Я.Л., Гисев Б.М. Надежность электроснабжения ответственных потребителей 0,4 кВ

при действии АЧР // Перспективы развития электро-энергетики и высоковольтного электротехнического оборудования. Коммутационные аппараты, преобразовательная техника, микропроцессорные системы управления и защиты: Материалы XXII Междунар. науч.-техн. конф. М., 2015.

5. **Эдельман В.И.** Развитие механизмов управления надежностью электроснабжения в современных условиях // Библиотечка электротехника. 2015. № 8.

6. **Arafat Y.** On Possibilities of Smart Meters Switching at Low Voltage Level for Emergency Grid Management // Proc. 23rd Intern. Conf. and Exhibition on Electricity Distribution. Lyon, 2015.

7. **Пат. № 0002542742 РФ.** Способ аварийного ограничения нагрузки в силовой распределительной сети / Я.Л. Арцишевский, А.А. Земцов // Бюл. изобрет. 2015. № 6.

8. **Кудрин Б.И., Цырук С.А.** Техноценологические основания науки об электрическом хозяйстве потребителей электротехнической продукции и электрической энергии и мощности. М.: Технетика, 2015.

9. **Taha Landolsi e. a.** Wireless Distributed Load-shedding Management System for Non-emergency Cases // Intern. J. Electrical, Computer, Energetic, Electronic and Communication Eng. 2010. V. 4. No. 2. Pp. 224 — 231.

10. **Арцишевский Я.Л., Гиеев Б.М.** Адаптация АЧР к переменному уровню ответственности электроприемников 0,4 кВ // Энергетик. 2017. №8. С. 18 — 21.

11. **Гуров А.А., Сергунов Ю.А.** Обоснование методики статистического исследования провалов напряжения в системах электроснабжения общего назначения // Энергобезопасность и энергосбережение. 2009. № 1 (25). С. 15 — 20.

References

1. **GOST 32144—2013.** Sovmestimost' Tekhnicheskikh Sredstv Elektromagnitnaya. Normy Kachestva Elektricheskoy Energii v Sistemah Elektrosnabzheniya Obshchego Naznacheniya. (in Russian).

2. **СТО 59012820.29.020.002—2012.** Releynaya Zashchita i Avtomatika. Vzaimodeystvie Sub'ektov Elektroenergetiki, Potrebiteley Elektricheskoy Energii pri Sozdanii (Modernizatsii) i Organizatsii Eksploatsatsii. (in Russian).

3. **Rabinovich R.S.** Avtomaticheskaya Chastotnaya Razgruzka Energosistem. M.: Energoatomizdat, 1989. (in Russian).

4. **Artsishevskiy Ya.L., Gieev B.M.** Nadezhnost' Elektrosnabzheniya Otvetstvennykh Potrebiteley 0,4 kV pri Deystvii ACHR. Perspektivy Razvitiya Elektroenergetiki i Vysokovol'tnogo Elektrotekhnicheskogo Oborudovaniya. Kommutatsionnye Apparaty, Preobrazovatel'naya Tekhnika, Mikroprotsessornye Sistemy Upravleniya i Zashchity:

Materialy XXII Mezhdunar. Nauch.-tekhn. Konf. M., 2015. (in Russian).

5. **Edel'man V.I.** Razvitie Mekhanizmov Upravleniya Nadezhnost'yu Elektrosnabzheniya v Sovremennykh Usloviyah. Bibliotekhka Elektrotekhnika. 2015;8. (in Russian).

6. **Arafat Y.** On Possibilities of Smart Meters Switching at Low Voltage Level for Emergency Grid Management. Proc. 23rd Intern. Conf. and Exhibition on electricity distribution. Lyon, 2015.

7. **Pat. № 0002542742 RF.** Sposob Avariynogo Ogranicheniya Nagruzki v Silovoy Raspredelitel'noy Seti / Ya.L. Artsishevskiy, A.A. Zemtsov. Byul. izobret. 2015;6. (in Russian).

8. **Kudrin B.I., Tsyruk S.A.** Tekhnotsenologicheskie Osnovaniya Nauki ob Elektricheskom Hozyaystve Potrebiteley Elektrotekhnicheskoy Produktsii i Elektricheskoy Energii i Moshchnosti. M.: Tekhnika, 2015. (in Russian).

9. **Taha Landolsi e. a.** Wireless Distributed Load-shedding Management System for Non-emergency Cases. Intern. J. Electrical, Computer, Energetic, Electronic and Communication Eng. 2010;4;2:224 — 231.

10. **Artsishevskiy Ya.L., Gieev B.M.** Adaptatsiya ACHR k Peremennomu Urovnyu Otvetstvennosti Elektropriemnikov 0,4 kV. Energetik. 2017;8:18 — 21. (in Russian).

11. **Gurov A.A., Sergunov Yu.A.** Obosnovanie Metodiki Statisticheskogo Issledovaniya Provalov Napryazheniya v nSistemah Elektrosnabzheniya Obshchego Naznacheniya // Energobezopasnost' i Energoberezhenie. 2009. № 1 (25):15 — 20. (in Russian).

Сведения об авторах

Арцишевский Ян Леонардович — академик академии электротехнических наук РФ, кандидат технических наук, доцент кафедры релейной защиты и автоматизации энергосистем НИУ «МЭИ», e-mail: rzias@yandex.ru
Гиеев Борбад Мирзоевич — аспирант кафедры релейной защиты и автоматизации энергосистем НИУ «МЭИ», e-mail: borbadtjk@mail.ru

Information about authors

Artsishevskiy Yan L. — Academician of the Academy of Electrotechnical Sciences of the Russian Federation, Ph.D. (Techn.), Assistant Professor of Relay Protection and Automation of Energy Systems Dept., NRU MPEI, e-mail: rzias@yandex.ru

Giyoev Borbad M. — Ph.D.-student of Relay Protection and Automation of Energy Systems Dept., NRU MPEI, e-mail: borbadtjk@mail.ru

Статья поступила в редакцию 27.12.2017