

УДК 621.396

DOI: 10.24160/1993-6982-2018-5-158-165

Способ пространственного фокусирования энергии радиоволн в точке приема для систем связи пятого поколения

Р.С. Куликов, А.А. Чугунов, Н.И. Петухов, И.Р. Индриков

Рассмотрен способ фокусирования энергии электромагнитных волн в определенной точке пространства, применяемый в системах связи следующего поколения, для которого характерно широкое использование пространственно-временной обработки сигналов. Полный перечень технологий, которые лягут в основу систем связи пятого поколения, еще не сформирован, так как разработка самих систем находится на ранней стадии, поэтому предлагаемый способ имеет перспективу широкого применения в системах связи за счет наличия преимуществ по сравнению с существующими технологиями. От известных подходов он отличается более эффективной фокусировкой энергии: концентрируется в точке расположения антенны потребителя, а не в луче. Заданные характеристики достигаются путем управления начальной фазой большого числа элементарных антенн, расположенных по периметру рабочей зоны. Также обозначены недостатки существующих пространственно-временных систем.

Дано математическое обоснование, подтверждающее реализуемость предложенного способа. Приведены расчетные соотношения, демонстрирующие выигрыш в энергетике и пропускной способности точечной фокусировки перед случаем, когда передатчик имеет одну антенну. Предложена функциональная схема устройства, реализующего пространственную фокусировку электромагнитных волн. Описан макет системы, экспериментально подтвердивший реализуемость предложенного способа пространственного фокусирования. Проведено сравнение численных характеристик, полученных в результате математического расчета и измеренных с помощью макета.

Ключевые слова: пространственно-временная обработка сигналов, распространение радиоволн, антенны.

Для цитирования: Куликов Р.С., Чугунов А.А., Петухов Н.И., Индриков И.Р. Способ пространственного фокусирования энергии радиоволн в точке приема для систем связи пятого поколения // Вестник МЭИ. 2018. № 5. С. 158—165. DOI: 10.24160/1993-6982-2018-5-158-165.

A Method for Spatial Point-Focusing of Radio Wave Energy for Fifth-Generation Communication Systems

R.S. Kulikov, A.A. Chugunov, N.I. Petukhov, I.R. Indrikov

The article considers a method for focusing the energy of electromagnetic waves at a certain point in space. The method is proposed for being used in next-generation communication systems, which is characterized by extensive use of spatial-and-time signal processing techniques.

The full list of technologies that will constitute the heart of fifth-generation communication systems has not been defined as yet because the systems themselves are at the early stage of their development. Therefore, the proposed method has prospects for being widely used in communication systems due to its having advantages over existing technologies. Compared with the known approaches, it differs by more efficient focusing of energy, which is concentrated at the consumer's antenna location point rather than in the beam. The prescribed characteristics are achieved by controlling the initial phases of a large number of elementary antennas arranged over the working area perimeter. Disadvantages of existing spatial-temporal systems are also pointed out.

The mathematical substantiation confirming feasibility of the proposed method is given. Theoretical correlations demonstrating the gain in energy and transmission capacity obtained from using the point-focusing method over the case of a single-antenna transmitter are given. The functional diagram of a device embodying the spatial point-focusing of electromagnetic waves is suggested. The prototype system that has experimentally confirmed practical feasibility of the proposed spatial point-focusing method is described. A comparison between the numerical characteristics obtained by calculation and measured on the experimental prototype is given.

Key words: spatial-temporal signal processing, radio wave propagation, antennas.

For citation: Kulikov R.S., Chugunov A.A., Petukhov N.I., Indrikov I.R. A Method for Spatial Point-Focusing of Radio Wave Energy for Fifth-Generation Communication Systems. MPEI Vestnik. 2018;5:158—165. (in Russian). DOI: 10.24160/1993-6982-2018-5-158-165.

Исследованы особенности способа точечной фокусировки электромагнитных волн. Предполагается, что свойства данного подхода подтвердят возможность его применения в беспроводных системах высокоскоростной передачи информации. Для этого следует провести вычисление и сравнение расчетных характеристик с полученными экспериментально. Для эксперимента необходим макет, реализующий предложенный способ точечной фокусировки.

Одним из основных показателей качества цифровых систем связи — скорость передачи данных, измеряемая в битах на секунду. Тенденция роста требований к ней обусловлена тем, что в современном мире цифровые устройства оперируют большими объемами данных, которые на данный момент возможно передавать только по проводным каналам связи. Переход к беспроводному способу передачи информации со скоростями, удовлетворяющими современным требованиям, связан с рядом проблем. Максимально достижимое значение скорости передачи информации зависит от параметров используемого канала связи. Для заданного канала существует верхний предел, определяющийся теоремой Шеннона–Хартли. Его принято называть пропускной способностью канала связи [1].

Пропускная способность радиоканала C выглядит следующим образом

$$C = B \log_2 \left(1 + \frac{S}{N} \right) \quad (1)$$

и зависит от полосы пропускания канала B , Гц и от отношения сигнал/шум, где S — мощность полезного сигнала; N — полная мощность шума в заданной полосе пропускания. Отсюда следует, что для увеличения пропускной способности радиоканала следует увеличивать полосу частот, в которой осуществляется передача данных, и отношение сигнал/шум путем увеличения мощности передатчика, либо использованием направленных антенн, либо снижением шума в приемнике. В то же время полная мощность шума на входе приемника пропорциональна его полосе пропускания, поэтому выражение (1) можно записать как

$$C = B \log_2 \left(1 + \frac{S}{N_0 B} \right), \quad (2)$$

где N_0 — односторонняя спектральная плотность мощности белого шума, Вт/Гц.

Очевидно, что увеличение полосы пропускания приводит к увеличению полной мощности шума и уменьшению пропускной способности. В [2] показано, что выражение (2) имеет предел при $B \rightarrow \infty$, равный

$$C_{\text{пред}} = \frac{S}{N_0} \log_2 (e),$$

где e — экспонента.

Таким образом, при передаче данных в бесконечной полосе частот пропускная способность канала имеет

верхний предел, зависящий от отношения мощности сигнала к спектральной плотности шума. С другой стороны, увеличению полосы пропускания канала препятствует регламентация использования ограниченного частотного ресурса для радиоэлектронных средств, предписывающая определенный диапазон частот для использования в конкретных целях. Например, в Российской Федерации для стандарта беспроводной передачи информации по радиоканалу IEEE 802.11 Wi-Fi (Wireless Fidelity), работающему на частоте 2,4 ГГц, выделена часть частотного спектра с 2,401 по 2,483 ГГц, разделенная на 13 перекрывающихся каналов по 20 МГц. Максимально возможная ширина спектра канала ограничена величиной 82 МГц. Выход из заданной полосы частот приводит к нарушению условий электромагнитной совместимости и препятствует нормальной работе радиоэлектронных устройств. Рост пропускной способности за счет увеличения мощности передатчика также не представляется возможным, так как она регламентирована в соответствующих нормативных документах из соображений соблюдения условий электромагнитной безопасности и исключения пагубного влияния электромагнитного излучения на организм человека.

В современных системах высокоскоростной передачи данных для увеличения пропускной способности прибегают к предварительной пространственной обработке сигналов. В ее основе лежит пространственное разделение каналов (пространственное мультиплексирование) и более эффективное использование энергии сигнала [3]. На данном подходе основана технология MIMO (Multiple Input Multiple Output) [4], характеризующаяся наличием у передатчика и приемника нескольких разнесенных антенн. Данная технология широко применяется в системах связи четвертого поколения, в частности, на ней основан Wi-Fi стандарт IEEE 802.11n [5], предполагающий наличие у приемника и передатчика 2...3 антенн, что способствует увеличению пропускной способности в 3...5 раз. В перспективе, концепция M-MIMO (Massive MIMO), являющаяся следующим этапом развития технологии MIMO, ляжет в основу систем связи пятого поколения (5G) [6].

Помимо систем связи технологии избирательной пространственной концентрации излучаемой электромагнитной энергии востребованы в радиолокации, радионавигации, а также в беспроводных системах передачи энергии [7]. В основе данных технологий лежит использование отдельных направленных антенн и антенных решеток (АР) слабонаправленных элементов («Beamforming»). Преимущество АР перед направленными антеннами заключается в возможности быстрого изменения направления главного луча диаграммы направленности вследствие отсутствия движущихся частей посредством электронного управления канальными фазами. Такие подходы обеспечивают формиро-

вание узкого луча диаграммы направленности [8, 9]. В случае направленного излучения электромагнитная энергия концентрируется вдоль линии визирования передатчик–приемник. Это уменьшает потери по сравнению с ненаправленным излучением. В то же время приемник находится только в одной точке линии визирования, и высокую напряженность поля требуется обеспечить только в точке расположения приемника, а точнее — антенны приемника.

Для более эффективного использования энергии сигнала предложен способ точечной фокусировки электромагнитных волн. Он подразумевает использование антенной системы, подобной антенной решетке, обладающей управляемой диаграммой направленности сложной формы, содержащей большое количество простых слабонаправленных излучателей. Отличие от известных АР — антенны-излучатели устанавливаются не в одном месте, а в пространстве вокруг рабочей области (помещения), в которой необходимо сформировать локальную пучность поля (рис. 1).

В работе [10] изложен похожий принцип с использованием набора излучателей, установленных по периметру вокруг заданной точки и разнесенных на километры и более с несколькими генераторами, синхронизированными по времени излучения, т. е. по огибающей радиоимпульсов. Описанный метод заключается в задании временных сдвигов генераторов таким образом, чтобы излучаемые электромагнитные импульсы достигали заданной точки одновременно [10]. Предлагаемый в настоящей работе способ точечной фокусировки предназначен для использования в рабочих зонах, размеры которых ограничены десятками метров, с единым генератором и непрерывным излучением радиосигнала. Электромагнитные волны в заданной точке складываются с помощью фазовой синхронизации.

Функциональная схема антенной системы точечной фокусировки с фазовым управлением (рис. 2) содержит устройство управления УУ, источник радиосигнала И, усилитель У и делитель ДМ мощности, N фазовраща-

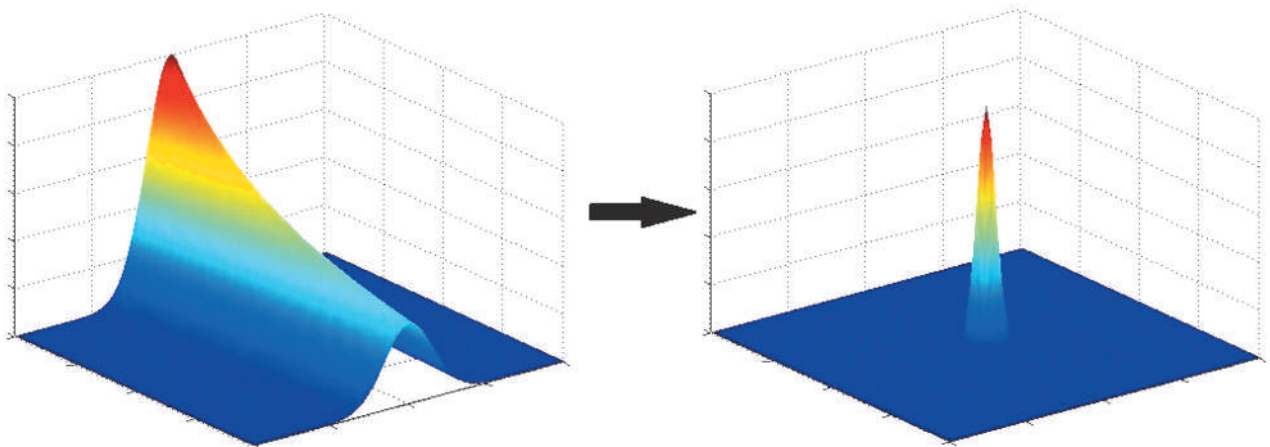


Рис. 1. Преимущество точечной фокусировки — увеличение энергии электромагнитного поля только в точке расположения приемника, а не вдоль линии визирования передатчик–приемник

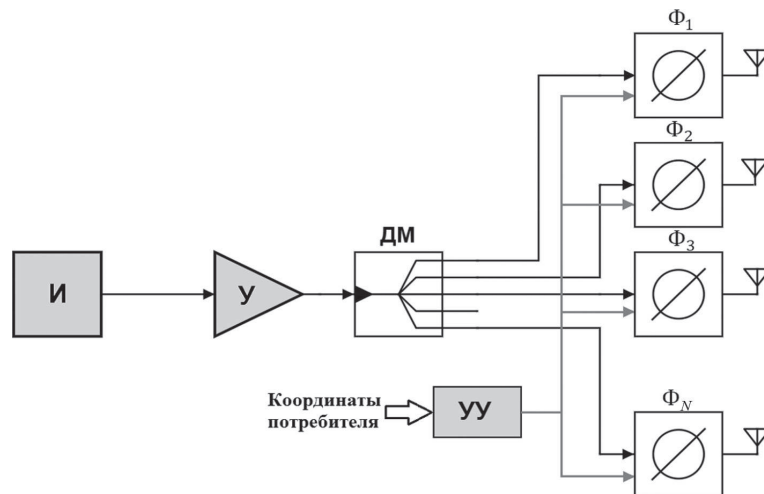


Рис. 2. Функциональная схема антенной системы точечной фокусировки:

И — источник радиосигнала; У, ДМ — усилитель и делитель мощности; УУ — устройство управления; Ф — фазовращатели

телей Φ и N антенн. Поступающая в УУ информация о местоположении приемника преобразуется в сигналы управления фазовращателями. Таким образом, локальный максимум энергии электромагнитного поля формируется в точке нахождения антенны приемника и в том случае, если приемник изменяет свое местоположение.

Рассмотрим пространственное распределение поля излучения вертикального элементарного электрического излучателя в дальней зоне, полагая его всенаправленным. В дальней зоне электромагнитная волна имеет плоский фронт и содержит взаимно перпендикулярные составляющие электрической и магнитной напряженности. Вектор электрической напряженности электромагнитного поля в дальней зоне имеет только вертикальную составляющую, амплитуда которой убывает обратно пропорционально расстоянию, а фаза линейно растет пропорционально расстоянию от излучателя. Пропорциональность величин запишем следующим образом [11]:

$$E(r) \sim \frac{e^{-j(-kr+\varphi_0)}}{r}, \quad (3)$$

где $E(r)$ — напряженность электромагнитного поля; k — волновое число; r — расстояние от излучателя; φ_0 — начальная фаза; $j = \sqrt{-1}$ — мнимая единица.

Если известна начальная фаза тока в проводнике, то полная фаза Φ электромагнитной волны на заданном расстоянии \tilde{r} от излучателя известна и рассчитывается по формуле:

$$\Phi_{\tilde{r}} = -k\tilde{r} + \varphi_0.$$

Рассмотрим случай, когда имеется N антенн с известными координатами. Они расположены вокруг рабочей зоны (рис. 3) и подключены к одному генератору через фазовращатели (рис. 2). Согласно (3), поле i -го излучателя составит

$$E_i(r) \sim \frac{e^{-j(-kr+\varphi_i)}}{r}.$$

Зададим точку в пределах рабочей зоны с известными координатами и сформируем в ней локальную

пучность электрического поля. С помощью фазовращателей начальные фазы φ_i установим таким образом, чтобы в заданной точке полные фазы всех отдельных электромагнитных волн, приходящих от излучателей, были равны.

Для определенности в зафиксированный момент времени

$$\Phi_i = -kr_i + \varphi_i = 0,$$

где r_i — расстояние между заданной точкой и i -м излучателем.

Положим, что $r_i \gg \lambda$ — дальняя зона для всех излучателей. Это условие обеспечивает синфазность электромагнитных волн всех излучателей в заданной точке. Условие синфазности в общем виде:

$$\Phi_i = -kr_i + \varphi_i = \Phi \pm 2\pi k, \quad k = 0, 1, 2, \dots \quad (4)$$

Таким образом, при условии (4) происходит синфазное сложение электромагнитных волн в заданной точке. Модуль напряженности суммарного электромагнитного поля выглядит как

$$|E_{\Sigma}| = \sum_{i=1}^N |E_i|,$$

В центральной части рабочей зоны расстояния от всех антенн до заданной точки приблизительно равны $r_1 \approx r_2 \approx \dots \approx r_N$. Тогда и модули напряженности электрического поля каждого излучателя в этой точке приблизительно равны $|E_1| \approx |E_2| \approx \dots \approx |E_N| = |E_{\text{изл}}|$. Запишем

$$|E_{\Sigma}|_{\text{max}} \sim N |E_{\text{изл}}|, \quad (5)$$

т. е. модуль напряженности электрического поля в заданной точке в центральной части рабочей зоны пропорционален числу излучателей и амплитуде тока на одиночном излучателе. Здесь и далее точка, где происходит синфазное сложение волн, будет называться точкой максимума или максимумом, а все остальные — точками фона или фоном. Значения напряженности и мощности электромагнитного поля в данных точках обозначим соответствующими индексами E_{max} или $E_{\text{фон}}$ (P_{max} или $P_{\text{фон}}$).

Во всем остальном пространстве рабочей зоны, кроме заданной точки, условие синфазности наруша-

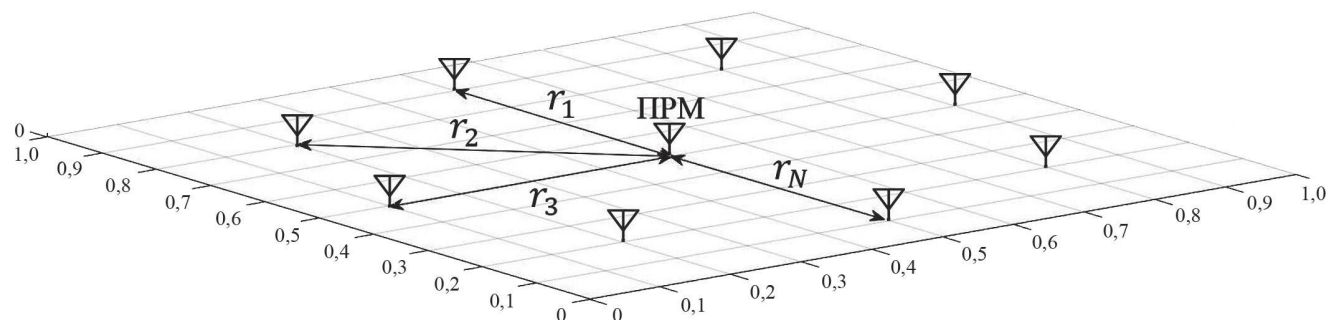


Рис. 3. Точечная интерференция волн большого числа антенн

ется, и сложение N электромагнитных волн происходит со случайными фазами:

$$|E_{\Sigma}|_{\text{фон}} = \left| \sum_{i=1}^N |E_i| e^{-j\Phi_i} \right|, \quad (6)$$

где Φ_i — случайная фаза, имеющая равномерное распределение на интервале $[-\pi, \pi]$.

Модуль результирующей напряженности электрического поля в фоне в среднем пропорционален квадратному корню из числа излучателей и амплитуде тока в излучателях:

$$|E_{\Sigma}|_{\text{фон}} \sim \sqrt{N} |E_{\text{изл}}|. \quad (7)$$

При увеличении количества антенн-излучателей N значение напряженности электромагнитного поля фона растет пропорционально \sqrt{N} , т. е. медленнее. Это является важной особенностью распределенной системы антенн, управляемых по фазе, позволяет сформировать в заданной точке пучность электрического поля и происходит за счет синфазного фокусирования радиоволн в заданной точке путем управления фазой каждого излучателя.

Мощность электромагнитного поля пропорциональна квадрату напряженности электрического поля. Из этого следует, что

$$\frac{P_{\text{max}}}{P_{\text{фон}}} = \left(\frac{|E_{\Sigma}|_{\text{max}}}{|E_{\Sigma}|_{\text{фон}}} \right)^2 \sim \left(\frac{N |E_{\text{изл}}|}{\sqrt{N} |E_{\text{изл}}|} \right)^2 = N. \quad (8)$$

Отношение мощности в точке максимума к мощности фона пропорционально количеству излучателей. Приведенные соотношения (5) — (8) носят прибли-

женный характер. В реальности, помимо прямых путей распространения радиоволн, в помещениях большую роль играют отражения от стен и предметов в рабочей зоне. К тому же следует учитывать взаимное влияние излучателей [9, 11]. Строго учесть это влияние в общем случае не представляется возможным.

Распределение мощности электромагнитного поля, полученное в результате компьютерного моделирования способа точечной фокусировки при использовании тридцати шести антенн на частоте 1 ГГц, изображено на рис. 4. Горизонтальный срез, в котором рассчитывали поле, проходит через плоскость расположения антенн. Точка максимума расположена в центре рабочей зоны, антенны обозначены точками. Побочные максимумы обусловлены особенностями интерференции; чем больше излучателей в антенной системе, тем ниже уровень побочных максимумов по сравнению с главным максимумом. Моделирование позволяет убедиться в возможности формирования локальной пучности поля предложенным способом.

Приведем расчетные соотношения, демонстрирующие выигрыш в энергетике и пропускной способности точечной фокусировки по сравнению со случаем, когда передатчик имеет одну антенну (стандартная точка доступа Wi-Fi). Примем, что передатчик и приемник с коэффициентами усиления антенн $G_{\text{прд}}$ и $G_{\text{прм}}$ располагаются на расстоянии R друг от друга. Условимся, что в данной плоскости все антенны всенаправлены, поэтому далее их диаграммы направленности не учитываются.

Плотность потока мощности, формируемая передающей антенной, в окрестности антенны приемника составит

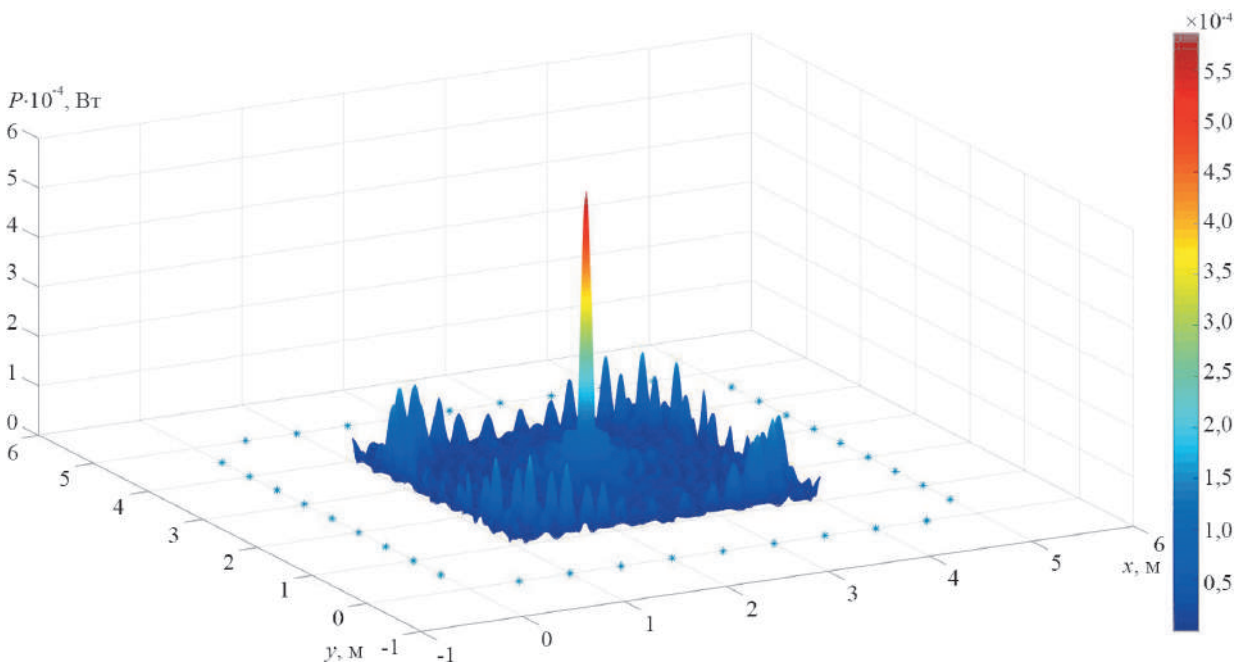


Рис. 4. Распределение электромагнитного поля при использовании 36 передающих антенн.

$$\Pi = \frac{PG_{\text{прд}}}{4\pi R^2},$$

где P — подводимая мощность (мощность передатчика).

Принимаемая мощность будет равна плотности потока мощности, умноженной на эффективную площадь приемной антенны, связанной с коэффициентом усиления следующим образом

$$S_{\text{эфф}} = \frac{\lambda^2 G_{\text{прм}}}{4\pi},$$

где $\lambda = c/f$ — длина волны; c — скорость света; f — частота.

Таким образом, расчет радиолинии при использовании передатчика с одной антенной приводит к основному уравнению радиолокации [12]:

$$P_{\text{прм}}^1 = PG_{\text{прд}} G_{\text{прм}} \left(\frac{c}{4\pi f} \right)^2 \frac{1}{R^2}. \quad (9)$$

Верхний индекс 1 означает, что данная принимаемая мощность соответствует передатчику с одной антенной.

Примем, что передатчик оснащен антенной системой точечной фокусировки, содержащей N передающих антенн, расположенных вокруг приемника на одинаковом расстоянии $r_1 = r_2 = \dots = r_N = R$ (рис. 3). Коэффициент усиления каждой антенны — $G_{\text{прд}}$.

Начальные фазы антенн удовлетворяют условию (4) и подобраны таким образом, что синфазное сложение электромагнитного поля происходит в окрестности приемника. Подводимая мощность ко всей системе остается прежней и равна P . Из этого следует, что плотность потока мощности, формируемая i -ой антенной составляет

$$\Pi_i = \frac{(P/N)G_{\text{прд}}}{4\pi R^2}.$$

Запишем связь модуля напряженности электрического поля i -ой антенны $|E_i|$ с плотностью потока мощности через характеристическое сопротивление среды Z_c :

$$\Pi_i = \frac{|E_i|^2}{2Z_c}.$$

В точке максимума, в соответствии с (5), можно записать, что

$$|E_{\Sigma}| = N|E_i| = \sqrt{N \frac{PG_{\text{прд}} 2Z_c}{4\pi R^2}};$$

$$\Pi_{\Sigma} = \frac{|E_{\Sigma}|^2}{2Z_c} = N \frac{PG_{\text{прд}}}{4\pi R^2}.$$

Умножив суммарную плотность потока мощности на эффективную площадь приемной антенны, получим

$$P_{\text{прм}}^N = \Pi_{\Sigma} S_{\text{эфф}} = NPG_{\text{прд}} G_{\text{прм}} \left(\frac{c}{4\pi f} \right)^2 \frac{1}{R^2} = NP_{\text{прм}}^1.$$

Мощность приема и, следовательно, отношение сигнал/шум на входе приемника возросли в число N раз. Таким образом, использование точечной фокусировки позволяет более эффективно использовать энергию передатчика.

Рассчитаем пропускную способность системы передачи информации типа Wi-Fi для случая использования 1, 10 и 100 антенн на расстоянии $R = 5$ м. Стандартные характеристики передатчика: $G_{\text{прд}} = 5$ дБ; $P = 20$ дБмВт. Рабочая частота Wi-Fi $f = 2,45$ ГГц; полоса пропускания канала $B = 20$ МГц (73 дБГц). Коэффициент усиления антенны приемника (например, смартфона) $G_{\text{прм}} = -1,4$ дБ. Спектральная плотность мощности шума — 200 дБВт/Гц. В соответствии с (9) получим

$$P_{\text{прм}}^1 = 0,84 \text{ мкВт} (-60,6 \text{ дБВт}),$$

тогда для случая 10 и 100 антенн:

$$P_{\text{прм}}^{10} = P_{\text{прм}}^1 + 10 = -50,6 \text{ дБВт};$$

$$P_{\text{прм}}^{100} = P_{\text{прм}}^1 + 20 \text{ дБ} = -40,6 \text{ дБВт}.$$

Шум на входе приемника определяется путем умножения его спектральной плотности на полосу пропускания. В логарифмическом масштабе

$$P_{\text{ш}} = -200 \text{ дБВт/Гц} + 73 \text{ дБГц} = -127 \text{ дБВт}.$$

Отношения сигнал/шум для трех случаев составят, соответственно, 66,2; 76,2; 82,2 дБ. Пользуясь выражением для пропускной способности (2), получим:

$$C_1 = 440,1 \text{ МБит/с};$$

$$C_{10} = 506,5 \text{ МБит/с};$$

$$C_{100} = 573 \text{ МБит/с}.$$

Таким образом, увеличение количества передающих антенн в 10 раз приводит к увеличению пропускной способности на 15%, в то время как увеличение количества передающих антенн в 100 раз — к 30%. Следует отметить, что в случае передатчика с одиночной антенной, пропускная способность убывает при удалении от передатчика. Для способа точечной фокусировки мощность и, следовательно, пропускная способность остается постоянной в рабочей зоне (рис. 5). Исходя из этого, можно считать, что полученные результаты для случая десяти и ста антенн действительны для всех точек пространства внутри рабочей зоны, в то время как для передатчика с одиночной антенной полученный результат справедлив для ограниченного числа точек рассматриваемой области.

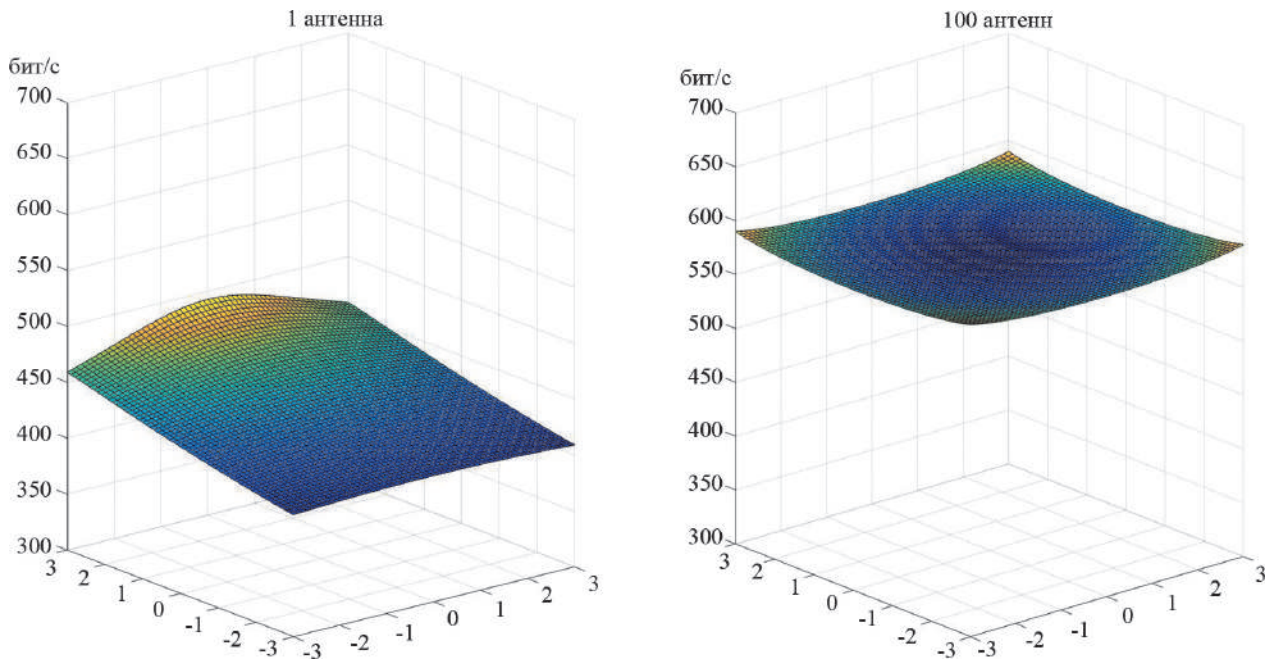


Рис. 5. Зависимость пропускной способности от расположения точки приема при использовании одной и 100 передающих антенн, управляемых по фазе

Для экспериментального подтверждения реализуемости способа точечной фокусировки и исследования его свойств разработан прототип, представляющий собой модель комнаты с размером кубической метр. По стенам ее располагаются излучатели, являющиеся полуволновыми вибраторами. Все излучатели подключены к Wi-Fi роутеру через систему делителей мощности. В качестве приемника использован смартфон, на котором установлено программное обеспечение, позволяющее измерять мощность принимаемого сигнала Wi-Fi (рис 6). Данный прототип не позволяет реализовать перемещение точки максимума вслед за приемником, поэтому эксперимент состоит в фокусировке мощности в некоторой стационарной точке и последующего помещения в нее приемника с целью сравнения мощности приема с остальными точками рабочей зоны. Проведение эксперимента с использованием двенадцати антенн привело к следующему результату: разность

мощностей приема между точкой максимума и фоном составила порядка 10 дБ, что, согласно приведенному выше расчету, соответствует увеличению пропускной способности на 15%.

По итогам экспериментального и теоретического исследований предложенного способа пространственной фокусировки электромагнитных волн подтверждена возможность его реализации на практике и обоснована целесообразность применения в системах связи пятого поколения, одним из основополагающих направлений развития которых является пространственная обработка радиосигналов. Разработка систем связи пятого поколения находится на ранней стадии, и еще не сформирован полный перечень технологий, которые лягут в основу будущих стандартов, поэтому дальнейшее исследование предложенного метода может оказаться весьма перспективным. Анализ особенностей способа точечной фокусировки показал, что данный подход актуален не только для использования в создаваемых системах связи, но также применим в других областях радиотехники: системах скрытой передачи информации, радиолокации, радионавигации, беспроводной передачи мощности.

Литература

1. Сляк Б. Цифровая связь. Теоретические основы и практическое применение. М.: Издат. дом «Вильямс», 2003.
2. Липкин И.А. Основы статистической радиотехники, теории информации и кодирования. М.: Советское радио, 1978.
3. Nordrum A., Clark K. 5G Bytes: Beamforming Explained // IEEE Spectrum [Электрон. ресурс] <https://>

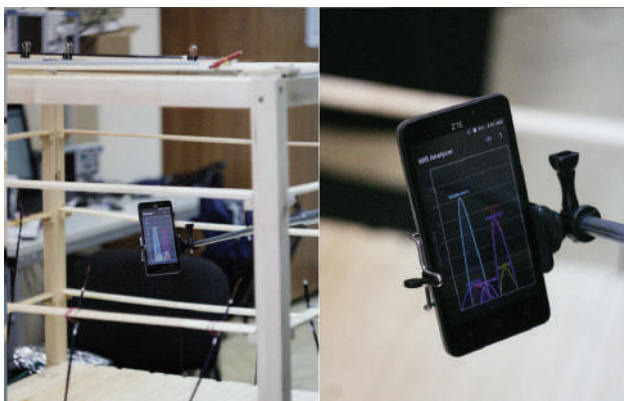


Рис. 6. Проведение эксперимента по точечной фокусировке

spectrum.ieee.org/video/telecom/wireless/5g-bytes-beamforming-explained (дата обращения 01.02.2018).

4. **Golbon-Haghighi M.-H.** Beamforming in Wireless Networks // Towards 5G Wireless Networks. London: InTech, 2016.

5. **IEEE 802.11n-2009.** Amendment 5: Enhancements for Higher Throughput.

6. **Nam J. e. a.** Joint Spatial Division and Multiplexing: Realizing Massive MIMO Gains with Limited Channel State Information // Proc. 46th Annual Conf. Information Sci. and Syst., 2012. Pp. 1—7.

7. **Liu Z.** Multi-antenna Wireless Powered Communication with Energy Beamforming // IEEE Trans. Communications. 2014. V. 62 (12). Pp. 4349—4361.

8. **Toby H.** A Primer on Digital Beamforming // Proc. Spectrum Signal, 1998. Pp. 1—15.

9. **Сазонов Д.М.** Антенны и устройства СВЧ. М.: Высшая школа, 1988.

10. **Пронин С.А., Пименов П.А.** Воздействие на приемо-передающие радиоэлектронные средства. Распределенная система сверхкороткоимпульсного электромагнитного излучения: ее компоненты и использование // Радиоэлектронные технологии. 2017. № 5. С. 69—72.

11. **Stutzman W.L., Thiele G.A.** Antenna Theory and Design. Whittemore: Courier Westford Inc., 2012. Pp. 23—73.

12. **Баскаков А.И., Жутяева Т.С., Лукашенко И.Ю.** Локационные методы исследования объектов и сред. М.: Академия, 2011.

References

1. **Sklyar B.** Cifrovaya Svyaz'. Teoreticheskie Osnovy i Prakticheskoe Primenenie. M.: Izdat. Dom «Vilyams», 2003. (in Russian).

2. **Lipkin I.A.** Osnovy Statisticheskoy Radiotekhniki, Teorii Informacii i Kodirovaniya. M.: Sovetskoe Radio, 1978. (in Russian).

3. **Nordrum A., Clark K.** 5G Bytes: Beamforming Explained. IEEE Spectrum [Elektron. Resurs] <https://spectrum.ieee.org/video/telecom/wireless/5g-bytes-beamforming-explained> (Data Obrashcheniya 01.02.2018).

4. **Golbon-Haghighi M.-H.** Beamforming in Wireless Networks. Towards 5G Wireless Networks. London: InTech, 2016.

5. **IEEE 802.11n-2009.** Amendment 5: Enhancements for Higher Throughput.

6. **Nam J. e. a.** Joint Spatial Division and Multiplexing: Realizing Massive MIMO Gains with Limited Channel

State Information. Proc. 46th Annual Conf. Information Sci. and Syst., 2012:1—7.

7. **Liu Z.** Multi-antenna Wireless Powered Communication with Energy Beamforming. IEEE Trans. Communications. 2014;62 (12):4349—4361.

8. **Toby H.** A Primer on Digital Beamforming. Proc. Spectrum Signal, 1998:1—15.

9. **Sazonov D.M.** Antenny i Ustrojstva SVCH. M.: Vysshaya Shkola, 1988. (in Russian).

10. **Pronin S.A., Pimenov P.A.** Vozdejstvie na Priemo-peredayushchie Radioelektronnye Sredstva. Raspredeleonnaya Sistema Sverhkorotkoimpul'snogo Elektromagnitnogo Izlucheniya: Ee Komponenty i Ispol'zovanie. Radioelektronnye Tekhnologii. 2017;5:69—72. (in Russian).

11. **Stutzman W.L., Thiele G.A.** Antenna Theory and Design. Whittemore: Courier Westford Inc., 2012:23—73.

12. **Baskakov A.I., Zhutyayeva T.S., Lukashenko I.Yu.** Lokacionnye Metody Issledovaniya Ob'ektov i Sred. M.: Akademiya, 2011. (in Russian).

Сведения об авторах

Куликов Роман Сергеевич — кандидат технических наук, исполняющий обязанности заведующего кафедрой радиотехнических систем НИУ «МЭИ», e-mail: coolicoff@gmail.com

Чугунов Александр Андреевич — студент НИУ «МЭИ», e-mail: iamchugunov@gmail.com

Петухов Никита Игоревич — студент НИУ «МЭИ», e-mail: nekitpetuhov@yandex.ru

Индриков Иван Романович — студент НИУ «МЭИ», e-mail: indrikovir@mail.ru

Information about authors

Kulikov Roman S. — Ph.D. (Techn.), Acting Head of Radio Systems Dept., NRU MPEI, e-mail: coolicoff@gmail.com

Chugunov Aleksandr A. — Student of NRU MPEI, e-mail: iamchugunov@gmail.com

Petukhov Nikita I. — Student of NRU MPEI, e-mail: nekitpetuhov@yandex.ru

Indrikov Ivan R. — Student of NRU MPEI, e-mail: indrikovir@mail.ru

Статья поступила в редакцию 15.03.2018