

УДК 621.314

DOI: 10.24160/1993-6982-2019-1-79-85

## Минимизация и перераспределение коммутационных потерь в инверторе напряжения при использовании алгоритма широтно-импульсной модуляции с прогнозированием

А.С. Анучин, М.А. Гуляева, Д.М. Шпак, Д.И. Алямкин, М.М. Лашкевич

Цель настоящей статьи — тестирование комбинированного метода широтно-импульсной модуляции (ШИМ) для инвертора напряжения, минимизирующего коммутационные потери и распределяющего их между модулями силового преобразователя. Для снижения коммутационных потерь в инверторе рассчитаны скважности для нескольких возможных способов формирования ШИМ, и выбран тот способ, в котором фаза с наибольшим значением протекающего по ней тока не коммутируется. Еще одна возможность данного метода — управление тепловым режимом IGBT-модулей инвертора. Это особенно важно в тех случаях, когда силовые IGBT-модули установлены на общем радиаторе. Для трехфазного преобразователя данная конфигурация предполагает неодинаковые термические условия для модулей. Чтобы избежать перегрева конкретного IGBT-модуля, предложен алгоритм, позволяющий перераспределять потери между модулями. Поскольку сложно установить точную математическую зависимость между желаемым поведением и управляемыми параметрами, то использован метод прогнозирования. Проведен предварительный расчет прогнозируемых общих потерь для каждого возможного способа ШИМ, определена функция цели, учитывающая несколько изменяемых параметров. Меняя весовые коэффициенты функции цели, можно задавать различные режимы работы системы. Проанализированы три режима, определяемые тремя конфигурациями функции цели. Первая функция цели позволяет выбрать тот способ ШИМ, при котором общие потери в системе минимальны. Вторая функция цели обеспечивает расчет минимальных потерь в самой нагретой стойке инвертора. Третья функция цели представляет собой сочетание первых двух и одновременно снижает общие потери системы и потери в самом нагретом модуле. Действие каждой из трех целевых функций и стандартной векторной ШИМ протестировано на тепловой модели радиатора. Представленные результаты моделирования показывают, что первая функция цели помогает снизить общие потери в системе относительно стандартной векторной ШИМ, вторая функция снижает потери в одной фазе, в то время как температура в остальных стойках растет, самой же эффективной оказалась третья целевая функция, с помощью которой были достигнуты минимальные потери в системе и уменьшенная температура самого нагретого модуля.

*Ключевые слова:* активное управление тепловым режимом, широтно-импульсная модуляция, коммутационные потери, инверторы источника напряжения, управление с прогнозированием.

*Для цитирования:* Анучин А.С., Гуляева М.А., Шпак Д.М., Алямкин Д.И., Лашкевич М.М. Минимизация и перераспределение коммутационных потерь в инверторе напряжения при использовании алгоритма широтно-импульсной модуляции с прогнозированием // Вестник МЭИ. 2019. № 1. С. 79—85. DOI: 10.24160/1993-6982-2019-1-79-85.

## Minimization and Redistribution of Switching Losses in a Voltage Source Inverter by Using a Predictive PWM Algorithm

A.S. Anuchin, M.A. Gulyaeva, D.M. Shpak, D.I. Alyamkin, M.M. Lashkevich

The article deals with testing a combined PWM method for a voltage source inverter, which is aimed at minimizing the switching losses and distributing them among the power converter modules. To reduce switching losses in the inverter, duty cycles are calculated for several possible PWM shaping methods, and a PWM method in which the phase with the largest value of current flowing through it is not switched is chosen. Another advantage of this method is its ability to control the thermal operating conditions of the inverter's IGBT modules. This is especially important for designs in which the power IGBT modules are installed on a common heat sink, because with such configuration, the modules of a three-phase converter operate under different thermal conditions. To avoid overheating of a particular IGBT module, an algorithm is proposed using which losses can be redistributed among the modules. Since it is difficult to establish an exact mathematical relationship between the desired behavior and the controlled parameters, a prediction method is used. The total losses anticipated for each possible PWM method are calculated, and the objective function that takes into account several variable parameters is determined. By varying the objective function's weighting coefficients, different system operation modes can be specified. Three system operation modes defined by three objective function configurations are analyzed. In its first configuration, the objective function makes it possible to select the PWM method in which the total losses in the system are kept to a minimum. In its second configuration, the objective function allows the user to calculate the minimum losses in the inverter's most heavily heated leg. In its third version, the objective function is a combination of the first two configurations and is aimed at simultaneously reducing the total losses in the system and losses in its most heavily heated module. The performance characteristics of each of these three objective functions and of the standard vector PWM are tested on a heat sink thermal model. The presented simulation results show that application of the first objective function helps to decrease the total losses in the system as compared with those in the case of using the standard vector PWM; application of the second objective function makes it possible to decrease losses in one phase, whereas the temperature in the other legs tends to grow; and the third objective function was found to be the most effective one, because its application made it possible to achieve the minimal losses in the system and a lower temperature of the most heavily heated module.

*Key words:* active thermal control, PWM, switching losses, voltage source inverters, predictive control.

*For citation:* Anuchin A.S., Gulyaeva M.A., Shpak D.M., Alyamkin D.I., Lashkevich M.M. Minimization and Redistribution of Switching Losses in a Voltage Source Inverter by Using a Predictive PWM Algorithm. MPEI Vestnik. 2019;1:79—85.(in Russian). DOI: 10.24160/1993-6982-2019-1-79-85.

## Введение

В большинстве современных промышленных электроприводов используются источники напряжения с инверторами, в которых силовые IGBT-модули имеют общий радиатор. Конструкция преобразователя частоты с отдельными модулями для каждой фазы инвертора (рис. 1) обычно применяется при номинальной мощности свыше 30 кВт.

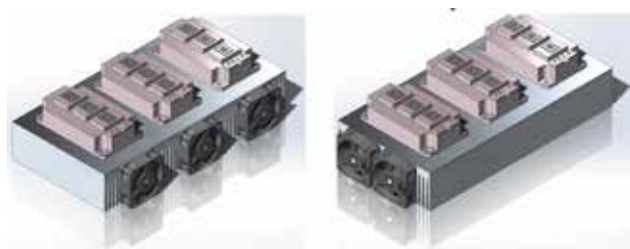


Рис. 1. Конфигурации радиаторов

В настоящем случае для трехфазного преобразователя взяты три модуля, термические условия которых неравны. В конструкции, изображенной на рис. 1, *а*, модуль, расположенный посередине, наиболее нагрет. Если направление принудительного воздушного охлаждения выбрано таким, как показано на рис. 1, *б*, то самым горячим окажется самый дальний от вентиляторов модуль.

Неравные температуры приводят к неэффективному использованию силового преобразователя в целом. В то время как самый дальний IGBT-модуль может быть перегрет, ближайший к вентиляторам все еще способен обеспечить большую мощность.

Известны различные методы широтно-импульсной модуляции (ШИМ), позволяющие уменьшить коммутационные потери в системе [1—3]. Результирующий вектор напряжения может быть реализован с помощью подключения фаз к отрицательной или положительной шинам звена постоянного тока (ЗПТ) преобразователя. Метод с минимизацией коммутационных потерь анализирует ток в фазах инвертора и выбирает самую эффективную фиксацию с минимальными потерями. Однако минимизация коммутационных потерь влияет только на среднюю температуру, а разница между температурами модулей все же остается.

Существуют методы активного управления тепловым режимом, используемые в основном для улучшения тепловых условий полупроводниковых приборов, но они преимущественно сосредоточены на термической стабилизации, а не на снижении температуры конкретного компонента инвертора [4—7]. Проблема перераспределения тепла в [8] была решена управлением с прогнозированием для электродвигателя с расщепленными обмотками.

Идея настоящей работы состоит в изменении метода ШИМ с минимизацией коммутационных потерь путем учета разницы температуры модулей. Для опре-

деления алгоритма оптимизации предложен метод прогностического управления с определением целевой функции, учитывающей более одной переменной. Это поможет снизить максимальную температуру IGBT-модуля за счет перераспределения потерь в силовом преобразователе на самые холодные силовые модули.

## Метод широтно-импульсной модуляции с минимизацией коммутационных потерь

### Расчет скважностей

Представим результирующее напряжение как длину вектора и угол поворота или как напряжения в неподвижных осях  $\alpha$ ,  $\beta$ . Опорные фазные напряжения зададим уравнениями

$$\left. \begin{aligned} u_a &= U_m \cos \theta; \\ u_b &= U_m \cos \left( \theta - \frac{2\pi}{3} \right); \\ u_c &= U_m \cos \left( \theta + \frac{2\pi}{3} \right); \\ u_a &= u_\alpha; \\ u_b &= -\frac{1}{2}u_\alpha - \frac{\sqrt{3}}{2}u_\beta; \\ u_c &= -\frac{1}{2}u_\alpha + \frac{\sqrt{3}}{2}u_\beta, \end{aligned} \right\}$$

где  $u_a$ ,  $u_b$ ,  $u_c$  — фазные напряжения для фаз  $a$ ,  $b$ ,  $c$ ;  $U_m$ ,  $\theta$  — амплитуда и угол результирующего напряжения;  $u_\alpha$ ,  $u_\beta$  — проекции напряжения на оси  $\alpha$ ,  $\beta$ .

Указанные напряжения могут быть реализованы инвертором с помощью подключения фаз к отрицательной или положительной шинам звена постоянного тока. Рассчитаем скважности для векторных ШИМ с подключением к отрицательной (NCDPWM) и положительной (PCDPWM) шинам звена постоянного тока:

$$\left. \begin{aligned} \gamma_a^N &= \frac{u_a - u_{\min}}{U_{DC}}; \quad \gamma_b^N = \frac{u_b - u_{\min}}{U_{DC}}; \quad \gamma_c^N = \frac{u_c - u_{\min}}{U_{DC}}; \\ \gamma_a^P &= 1 + \frac{u_a - u_{\max}}{U_{DC}}; \quad \gamma_b^P = 1 + \frac{u_b - u_{\max}}{U_{DC}}; \quad \gamma_c^P = \frac{u_c - u_{\max}}{U_{DC}}, \end{aligned} \right\}$$

где  $u_{\min} = \min(u_a, u_b, u_c)$ ,  $u_{\max} = \max(u_a, u_b, u_c)$ ;  $U_{DC}$  — напряжение звена постоянного тока.

Графики коммутаций для данных методов изображены на рис. 2.

### Минимизация коммутационных потерь

Коммутационные потери зависят от значений переключаемого тока и напряжения. Для векторных ШИМ с фиксацией фаз у положительной или отрицательной шин количество коммутаций уменьшается с шести до четырех за период ШИМ по сравнению с непрерывной ШИМ, что на 33% снижает коммутационные потери.

Для заданного на рис. 2 вектора напряжения векторная ШИМ может быть реализована с фиксацией у положительной или отрицательной шин звена посто-

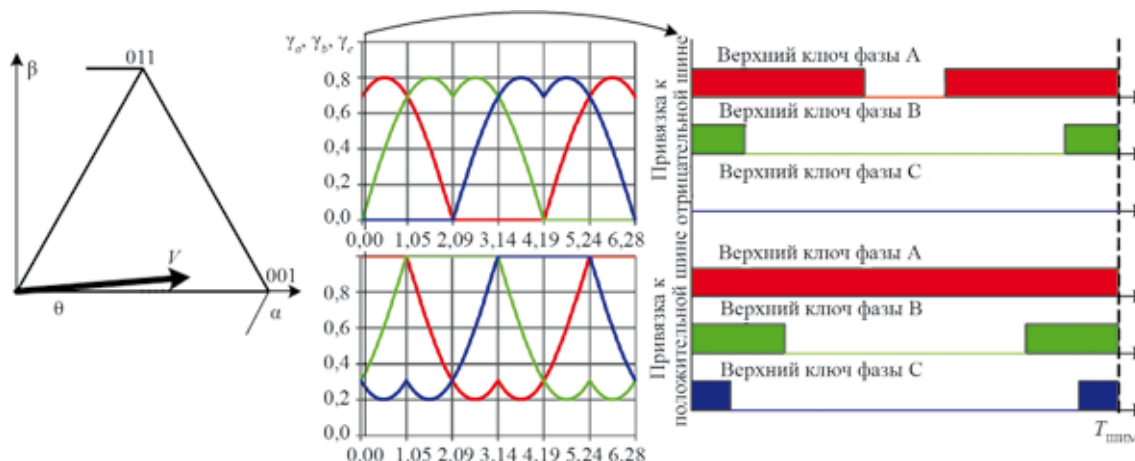


Рис. 2. Реализация напряжений различными способами ШИМ

янного тока. Для способа с отрицательной привязкой верхний ключ фазы *c* всегда выключен, а для способа с положительной — всегда включен. Для минимизации коммутационных потерь предпочтительнее выбирать способ привязки относительно тока, протекающего в фазах. Если абсолютное значение тока в фазе *a* больше, чем в *c*, то предпочтительнее выбрать способ ШИМ с привязкой к положительной шине звена постоянного тока [1, 9].

**Прогнозирующий метод широтно-импульсной модуляции для минимизации коммутационных потерь и их перераспределения**

Метод управления с прогнозированием эффективен для систем, в которых невозможно или сложно установить аналитическую связь между желаемым поведением и управляемыми параметрами. Кроме того, это может быть полезно, если используются различные критерии оптимизации. Целью исследуемой ШИМ является минимизация потерь при переключении с одновременным снижением температуры самой нагретой части радиатора. Однако, использование целевой функции с единственным критерием не приводит к улучшению теплового режима в целом.

**Расчет потерь инвертора**

Для упрощения предположим, что ток и напряжение увеличиваются и уменьшаются с постоянным темпом, как показано на рис. 3. В этом случае коммутационные потери при одной коммутации могут быть выражены как [10]:

$$\Delta P_{\text{ком}} = \frac{1}{6} i_{\text{нагр}} U_{\text{DC}} \frac{t_{\text{ком}}}{T_{\text{ШИМ}}},$$

где  $i_{\text{нагр}}$  — ток в нагрузке;  $t_{\text{ком}}$  — сумма времени включения и выключения ключа;  $T_{\text{ШИМ}}$  — длительность цикла ШИМ.

Пусть падения напряжения на ключе и диоде примерно одинаковы, тогда оценим коммутационные потери по следующим уравнениям:

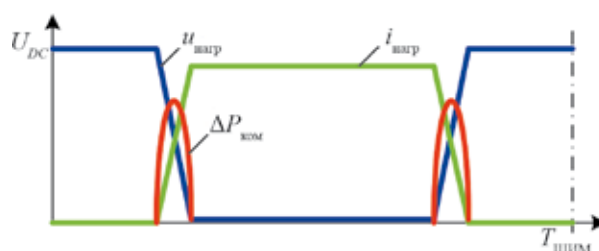


Рис. 3. Графики тока и напряжения в моменты коммутаций

$$\begin{aligned} \Delta P_{\text{ком}}^N &= \\ &= \frac{U_{\text{DC}} t_{\text{ком}}}{6 T_{\text{ШИМ}}} \left( \left\{ \begin{matrix} 0, \gamma_a^N = 0 \\ |i_a|, \gamma_a^N > 0 \end{matrix} \right\} + \left\{ \begin{matrix} 0, \gamma_b^N = 0 \\ |i_b|, \gamma_b^N > 0 \end{matrix} \right\} + \left\{ \begin{matrix} 0, \gamma_c^N = 0 \\ |i_c|, \gamma_c^N > 0 \end{matrix} \right\} \right); \\ \Delta P_{\text{ком}}^P &= \\ &= \frac{U_{\text{DC}} t_{\text{ком}}}{6 T_{\text{ШИМ}}} \left( \left\{ \begin{matrix} 0, \gamma_a^P = 1 \\ |i_a|, \gamma_a^P < 1 \end{matrix} \right\} + \left\{ \begin{matrix} 0, \gamma_b^P = 1 \\ |i_b|, \gamma_b^P < 1 \end{matrix} \right\} + \left\{ \begin{matrix} 0, \gamma_c^P = 1 \\ |i_c|, \gamma_c^P < 1 \end{matrix} \right\} \right), \end{aligned}$$

где  $\Delta P_{\text{ком}}^P, \Delta P_{\text{ком}}^N$  — предсказанные коммутационные потери для положительной и отрицательной привязок.

**Целевые функции**

*Целевая функция минимизации коммутационных потерь*

Для сравнения всех методов управления использована целевая функция, оптимизирующая коммутационные потери. Она определяет самую низкую среднюю температуру радиатора:

$$\begin{aligned} g_P &= \Delta P_{\text{ком}}^P; \\ g_N &= \Delta P_{\text{ком}}^N. \end{aligned} \tag{1}$$

Рассчитанные целевые функции для положительной и отрицательной привязок сравниваются, затем выбирается вариант с минимальными потерями.

*Целевая функция для определения минимальных потерь в самой нагретой стойке инвертора*

Поскольку третья стойка инвертора, соответствующая фазе *c*, является самой нагретой из-за максималь-

ной температуры охлаждающего воздуха, то целевая функция, минимизирующая коммутационные потери, определяется для этой конкретной части инвертора. Функция содержит только коммутационные потери фазы *c*:

$$g_N = \Delta P_{\text{ском}}^N = \frac{U_{DC} t_{\text{ком}}}{6T_{\text{ШИМ}}} \begin{cases} 0, \gamma_c^N = 0 \\ |i_c|, \gamma_c^N > 0; \end{cases} \quad (2)$$

$$g_P = \Delta P_{\text{ском}}^P = \frac{U_{DC} t_{\text{ком}}}{6T_{\text{ШИМ}}} \begin{cases} 0, \gamma_c^P = 1 \\ |i_c|, \gamma_c^P < 1. \end{cases}$$

Данная функция уменьшит коммутационные потери в конкретной фазе инвертора, но не повлияет на общее снижение потерь, поэтому снижение температуры в одной фазе может привести к общему увеличению потерь в инверторе и росту средней температуры.

*Целевая функция для одновременного снижения потерь и температуры в самой нагретой стойке инвертора*

Целевая функция учитывает различные факторы. Например, она может рассчитывать общие потери в инверторе, но если разница в общих потерях невелика, анализирует потери в наиболее нагретом модуле. Влияние каждого компонента на функцию определяется коэффициентами, которые должны быть найдены при настройке системы. Приведем пример целевой функции, сочетающей полные потери и потери в фазе *c*:

$$g_N = A \Delta P_{\text{ском}}^N + B \frac{U_{DC} t_{\text{ком}}}{6T_{\text{ШИМ}}} (\tau_3 - \tau_1) \begin{cases} 0, \gamma_c^N = 0 \\ |i_c|, \gamma_c^N > 0; \end{cases} \quad (3)$$

$$g_P = A \Delta P_{\text{ском}}^P + B \frac{U_{DC} t_{\text{ком}}}{6T_{\text{ШИМ}}} (\tau_3 - \tau_1) \begin{cases} 0, \gamma_c^P = 1 \\ |i_c|, \gamma_c^P < 1. \end{cases}$$

Она имеет дополнительный переменный коэффициент  $(\tau_3 - \tau_1)$ , увеличивающий влияние второго фактора в случае большой разницы температур.

**Тепловая модель силового преобразователя**

Тепловая модель используется для оценки температуры модулей питания в работе. Для любого устройства она может быть представлена с различной точностью. Быстрое моделирование может быть выполнено для одномассовой модели, в то время как конечно-элементная модель является более точной, но требует много времени. В данном случае можно использовать трехмассовую модель радиатора (рис. 4) в соответствии с количеством источников тепла в системе. Она достаточно точна и проста в реализации.

Радиатор разделен на три части. Каждая часть имеет собственную теплоемкость  $C_a, C_b$  и  $C_c$  с температурой  $\tau_a, \tau_b$  и  $\tau_c$  и термически соединена с ближайшей частью через тепловые сопротивления  $R_{a-b}$  и  $R_{b-c}$ . Имеются тепловые сопротивления от частей радиатора к охлаждающему воздуху:  $R_{a-возд}, R_{b-возд}$  и  $R_{c-возд}$ . Для конфигурации, показанной на рис. 1, б, температуры

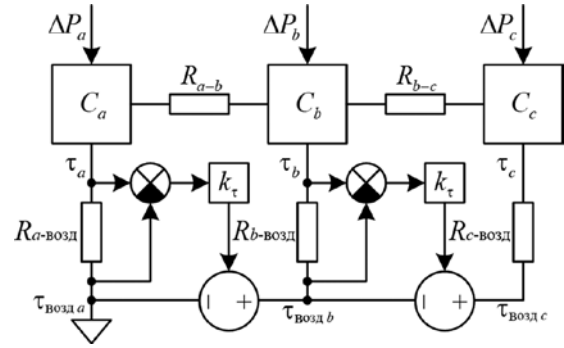


Рис. 4. Тепловая модель радиатора

охлаждающего воздуха для частей общего радиатора могут быть разными из-за нагрева охлаждающего воздуха, протекающего по ребрам радиатора. Увеличение температуры охлаждающего воздуха зависит от мощности, передаваемой от конкретной части радиатора к протекающему воздуху, и представлено коэффициентом  $k_\tau$ , зависящим от скорости воздушного потока.

Температура охлаждающего воздуха для второго и третьего силовых модулей может быть оценена как:

$$\tau_{возд b} = \tau_{возд a} + R_{a-возд} (\tau_a - \tau_{возд a}) k_\tau;$$

$$\tau_{возд c} = \tau_{возд b} + R_{b-возд} (\tau_b - \tau_{возд b}) k_\tau.$$

где  $\tau_{возд a}, \tau_{возд b}, \tau_{возд c}$  — температуры охлаждающего воздуха первой, второй и третьей частей радиатора IGBT модулей фаз *a, b, c*.

**Результаты моделирования**

**Параметры тепловой модели**

$C_a = C_b = C_c$ , Дж/(кг·К) .....	296
$R_{a-b} = R_{b-c}$ , К/Вт .....	2
$R_{a-возд} = R_{b-возд} = R_{c-возд}$ , К/Вт .....	1,34
$k_\tau$ , К/Вт .....	0,154
$t_{\text{ком}}$ , мкс .....	1
$f_{\text{ШИМ}}$ , кГц .....	16
$\Delta U_{\text{ком}}$ , В .....	2
$U_{DC}$ , В .....	540

Инвертор подключен к асинхронному двигателю, работающему при 300 В и 45 Гц, и номинальной нагрузке с 27,2 А в каждой фазе. Температура окружающей среды — 30°C. Время моделирования — 12 000 с. Этого достаточно для достижения установившейся температуры в течение четырех последовательных экспериментов. Каждый эксперимент длился 3 000 с и реализовывал следующие методы векторных ШИМ:

- с подключением к положительной шине звена постоянного тока;
  - с минимизацией общих коммутационных потерь;
  - с минимизацией коммутационных потерь в самой нагретой стойке инвертора (в фазе *c*);
  - с одновременной минимизацией потерь и уменьшением температуры самой нагретой стойки инвертора.
- Первый эксперимент проводили со стандартной

векторной ШИМ с привязкой к положительной шине ЗПТ звена постоянного тока. Максимальная температура IGBT-модуля фазы *c* достигала 99,65°C в конце моделирования (см. 3 000 с на рис. 5). Скважности, полученные при данном способе, изображены на рис. 6, *a*. В данном методе ШИМ способы привязки не меняются.

Использование целевой функции (1) приводит к более низкой средней температуре всех модулей (см. рис. 5). Самая высокая температура фазы — 95,22°C через 6 000 с. Этот метод меняет привязку на положительную или отрицательную в соответствии со значением тока, протекающего в каждой фазе (см. рис. 6, *б*).

В случае работы с применением целевой функции (2) коммутационные потери в фазе *c* уменьшены, но средние потери остались такими же, как и в первом эксперименте. Таким образом, максимальная температура (см. время 9 000 с на рис. 5) составляет приблизительно 96,69°C, что выше, чем для предыдущего метода. На рисунке 6, *в* показано, как меняется привязка для минимизации коммутационных потерь в фазе *c*. Эта целевая функция неэффективна, поскольку, несмотря на снижение коммутационных потерь в одной фазе, в других фазах появляются дополнительные ненужные потери.

Самая низкая температура достигнута с помощью целевой функции (3). Самый нагретый модуль достиг 94,22°C (см. конец моделирования на рис. 5). Это на 1,0°C лучше по сравнению с простой технологией ми-

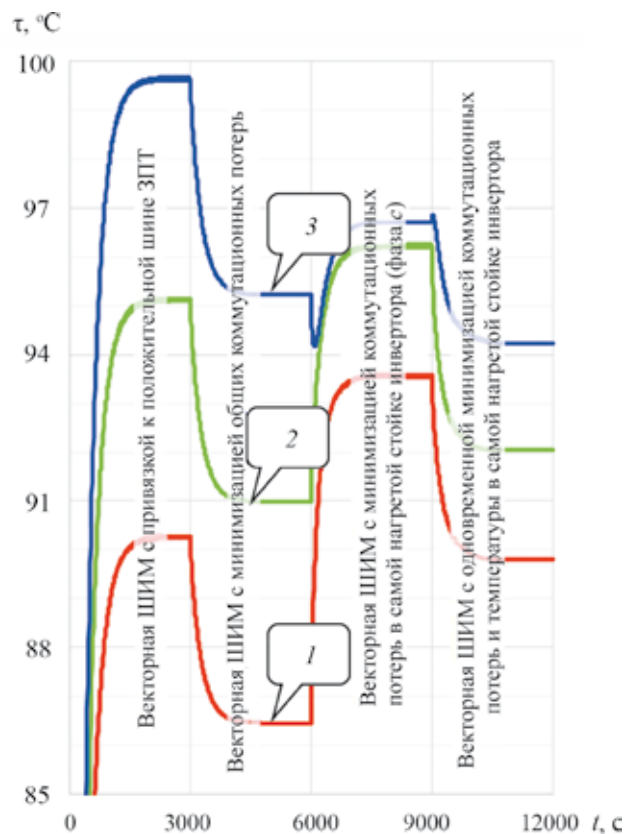


Рис. 5. Температура IGBT-модулей для различных целевых функций:

1 — фаза *a*; 2 — фаза *b*; 3 — фаза *c*

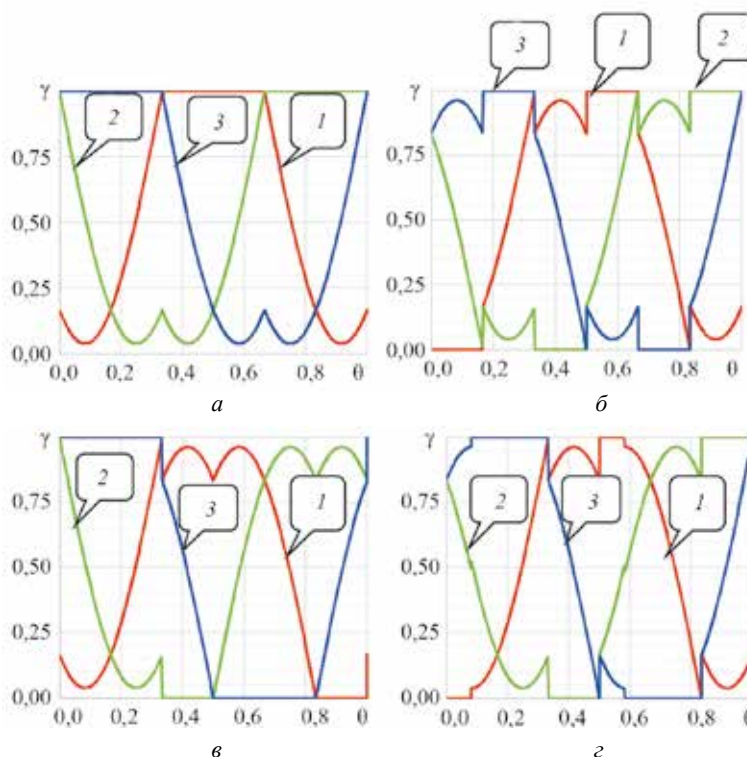


Рис. 6. Скважности при векторной ШИМ с привязкой к положительной шине ЗПТ (*a*), методе ШИМ с минимизацией общих коммутационных потерь (*б*), ШИМ с минимизацией коммутационных потерь в фазе *c* (*в*), предложенном методе ШИМ с одновременной минимизацией общих коммутационных потерь и температуры в самой нагретой стойке инвертора (*г*)

нимизации коммутационных потерь. Скажности для указанного метода даны на рис. 6, *з*. Продолжительности способа привязки для каждой фазы разные, что основано на допустимом количестве коммутационных потерь в каждой конкретной фазе. Результаты моделирования представлены в таблице.

### Результаты моделирования

Целевая функция	Общие потери, Вт	Максимальная температура, °С
Стандартная векторная ШИМ	213,4	99,65
Снижение коммутационных потерь	199,9	95,22
Снижение потерь в фазе <i>c</i>	213,5	96,69
Снижение коммутационных потерь и температуры в фазе <i>c</i>	202,5	94,22

### Литература

1. Kato T., Inoue K., Taniyama Y., Yamada K. Optimum Reduction of Switching Losses Based on the Two-phase PWM Modulation Method for Two-level Inverter // Proc. IEEE 13 Workshop on Control and Modeling for Power Electronics (COMPEL). Kyoto, 2012. Pp. 1—6.
2. Di Piazza M.C., Pucci M. Efficiency Analysis in Induction Motor Drives with Discontinuous PWM and Electrical Loss Minimization // International Conf. Electrical Machines (ICEM). 2014. Pp. 736—743.
3. Anuchin A., Briz F., Shpak D., Lashkevich M. PWM Strategy for 3-phase 2-level VSI with Non-idealities Compensation and Switching Losses Minimization // International Conf. Electric Machines and Drives (IEMDC). 2017. Pp. 1—6.
4. Blasko V., Lukaszewski R., Sladky R. On Line Thermal Model and Thermal Management Strategy of a Three Phase Voltage Source Inverter // Proc. IEEE Industry Application Conf. Thirty-Fourth IAS Annual Meeting. Phoenix. 1999. V. 2. Pp. 1423—1431.
5. Murdock D.A., Torres J.E.R., Connors J.J., Lorenz R.D. Active Thermal Control of Power Electronic Modules // IEEE Trans. Industry Appl. 2006. V. 42. No. 2. Pp. 552—558.
6. Andresen M. e. a. Junction Temperature Control for More Reliable Power Electronics // IEEE Trans. Power Electronics. 2018. V. 33. No. 1. Pp. 765—776.
7. Anuchin A. Thermal Stabilization of Power Devices for Compressor Drive with Start/Stop Operation Mode // Proc. 57 Intern. Sci. Conf. Power and Electrical Eng. of Riga Techn. University. Riga, 2016.
8. Votava M., Smidl V., Glasberger T., Peroutka Z. Model Predictive Control of Dual Inverter Respecting

### Выводы

Увеличение выходной мощности силовых преобразователей вместе с активным управлением тепловым режимом с помощью специальных алгоритмов — актуальная проблема силовой электроники. Предлагаемый метод помогает улучшить традиционную технологию минимизации коммутационных потерь вместе с перераспределением потерь на самый холодный IGBT-модуль.

Использована технология управления с прогнозированием с целевой функцией, которая включает в себя общие потери инвертора и потери в конкретной наиболее нагретой фазе инвертора. Минимизация потерь осуществляется только тогда, когда отрицательное влияние на общие потери невелико. Это помогает снизить максимальную температуру IGBT-модулей в силовом преобразователе на 1,53% (для конкретной конфигурации радиатора) по сравнению с обычным методом, в то время, как общие потери увеличиваются на 1,3% относительно обычного метода векторной ШИМ.

### References

1. Kato T., Inoue K., Taniyama Y., Yamada K. Optimum Reduction of Switching Losses Based on the Two-phase PWM Modulation Method for Two-level Inverter. Proc. IEEE 13 Workshop on Control and Modeling for Power Electronics (COMPEL). Kyoto, 2012:1—6.
2. Di Piazza M.C., Pucci M. Efficiency Analysis in Induction Motor Drives with Discontinuous PWM and Electrical Loss Minimization. International Conf. Electrical Machines (ICEM). 2014:736—743.
3. Anuchin A., Briz F., Shpak D., Lashkevich M. PWM Strategy for 3-phase 2-level VSI with Non-idealities Compensation and Switching Losses Minimization. International Conf. Electric Machines and Drives (IEMDC). 2017:1—6.
4. Blasko V., Lukaszewski R., Sladky R. On Line Thermal Model and Thermal Management Strategy of a Three Phase Voltage Source Inverter. Proc. IEEE Industry Application Conf. Thirty-Fourth IAS Annual Meeting. Phoenix. 1999;2:1423—1431.
5. Murdock D.A., Torres J.E.R., Connors J.J., Lorenz R.D. Active Thermal Control of Power Electronic Modules. IEEE Trans. Industry Appl. 2006;42;2:552—558.
6. Andresen M. e. a. Junction Temperature Control for More Reliable Power Electronics. IEEE Trans. Power Electronics. 2018;33;1:765—776.
7. Anuchin A. Thermal Stabilization of Power Devices for Compressor Drive with Start/Stop Operation Mode. Proc. 57 Intern. Sci. Conf. Power and Electrical Eng. of Riga Techn. University. Riga, 2016.
8. Votava M., Smidl V., Glasberger T., Peroutka Z. Model Predictive Control of Dual Inverter Respecting

Temperature Limits of IGBTs // Proc. 18 European Conf. Power Electronics and Appl. 2016. Pp. 1—10.

9. **Hava A.M., Kerkman R.J., Lipo T.A.** A High-performance Generalized Discontinuous PWM Algorithm // IEEE Trans. Industry Appl. 1998. V. 34. Iss. 5. Pp. 1059—1071.

10. **Markowski P.** Estimating MOSFET Switching Losses Means Higher Performance Buck Converters // EETimes. 2002 [Электрон. ресурс] [https://www.eetimes.com/document.asp?doc\\_id=1225701](https://www.eetimes.com/document.asp?doc_id=1225701) (дата обращения 20.01.2018).

Temperature Limits of IGBTs. Proc. 18 European Conf. Power Electronics and Appl. 2016:1—10.

9. **Hava A.M., Kerkman R.J., Lipo T.A.** A High-performance Generalized Discontinuous PWM Algorithm. IEEE Trans. Industry Appl. 1998;34;5:1059—1071.

10. **Markowski P.** Estimating MOSFET Switching Losses Means Higher Performance Buck Converters. EETimes. 2002 [Electron. resurs] [https://www.eetimes.com/document.asp?doc\\_id=1225701](https://www.eetimes.com/document.asp?doc_id=1225701) (Data Obrashcheniya 20.01.2018).

#### Сведения об авторах:

**Анучин Алексей Сергеевич** — кандидат технических наук, заведующий кафедрой автоматизированного электропривода НИУ «МЭИ», e-mail: [AnuchinAS@mpei.ru](mailto:AnuchinAS@mpei.ru)

**Гуляева Мария Андреевна** — инженер кафедры автоматизированного электропривода НИУ «МЭИ», e-mail: [tilgivelse@yandex.ru](mailto:tilgivelse@yandex.ru)

**Шпак Дмитрий Михайлович** — аспирант кафедры автоматизированного электропривода НИУ «МЭИ», e-mail: [ShpakDM@mpei.ru](mailto:ShpakDM@mpei.ru)

**Алямкин Дмитрий Иванович** — инженер кафедры автоматизированного электропривода НИУ «МЭИ», e-mail: [AliamkinDI@mpei.ru](mailto:AliamkinDI@mpei.ru)

**Лашкевич Максим Михайлович** — кандидат технических наук, инженер кафедры автоматизированного электропривода НИУ «МЭИ», e-mail: [LashkevichMM@mpei.ru](mailto:LashkevichMM@mpei.ru)

#### Information about authors:

**Anuchin Aleksey S.** — Ph.D. (Techn.), Head of Electric Drives Dept., NRU MPEI, e-mail: [AnuchinAS@mpei.ru](mailto:AnuchinAS@mpei.ru)

**Gulyaeva Marina A.** — Engineer of Electric Drives Dept., NRU MPEI, e-mail: [tilgivelse@yandex.ru](mailto:tilgivelse@yandex.ru)

**Shpak Dmitriy M.** — Ph.D.-student of Electric Drives Dept., NRU MPEI, e-mail: [ShpakDM@mpei.ru](mailto:ShpakDM@mpei.ru)

**Alyamkin Dmitriy I.** — Engineer of Electric Drives Dept., NRU MPEI, e-mail: [AliamkinDI@mpei.ru](mailto:AliamkinDI@mpei.ru)

**Lashkevich Maksim M.** — Ph.D. (Techn.), Engineer of Electric Drives Dept., NRU MPEI, e-mail: [LashkevichMM@mpei.ru](mailto:LashkevichMM@mpei.ru)

**Конфликт интересов:** авторы заявляют об отсутствии конфликта интересов

**Conflict of interests:** the authors declare no conflict of interest

**Статья поступила в редакцию:** 22.01.2018

**The article received to the editor:** 22.01.2018