

УДК 621.313

## **Исследование асинхронного генератора с фазным ротором с последовательным соединением статорных и роторных обмоток через преобразователь частоты**

А. В. Бериллов\*, В. Г. Еременко, Нгуен Хыу Нам

Описаны рабочие процессы в новом варианте генераторной установки с асинхронной машиной с фазным ротором (АМФР) с последовательным соединением обмоток ротора и статора через выпрямитель и инвертор, работающей при частоте вращения выше синхронной. Генераторная установка обеспечивает стабильную частоту выходного напряжения при переменной частоте вращения, другими словами, относится к классу систем — «переменная скорость – постоянная частота». Последовательное соединение статорных и роторных обмоток обеспечивает устойчивость работы при перегрузках по току. При указанном соединении обмотки статора асинхронной машины также выполняют роль фильтра, что дает низкий коэффициент гармоник выходного напряжения.

В соответствии с современными подходами к исследованию новых технических решений необходимо создание модельного описания асинхронной машины с фазным ротором с шестью выводами. Изучение рабочих процессов в генераторной установке проводится с помощью имитационного компьютерного моделирования в программном пакете Orcad PSpice. Была разработана собственная модель асинхронной машины с фазным ротором на входном языке программы PSpice с использованием известного математического описания трехфазной электрической машины в непреобразованной системе координат с учетом насыщения магнитопровода. В ней не учитывались зубчатость пакетов статора и ротора, механические потери и потери в стали.

Представлены результаты проверки разработанной модели асинхронной машины с фазным ротором на адекватность в генераторном и двигательном режимах. Сравнение итогов моделирования с известными теоретическими положениями показало возможность использования модели для исследований в генераторном и двигательном режимах. Разработанная модель может быть использована как элемент библиотеки выбранной программы моделирования.

С помощью указанной модели проведены исследования предлагаемого варианта генераторной установки в автономном режиме и режиме работы с сетью. Результаты представлены в виде осциллограмм и таблиц.

Потенциальными областями применения предлагаемого варианта генераторной установки являются ветро- и гидроэнергетика.

Ключевые слова: асинхронный генератор с фазным ротором, асинхронизированный синхронный генератор, переменная скорость, постоянная частота, компьютерное моделирование.

---

\* BerilovAV@mpei.ru

Рассматриваемая генераторная установка отличается от традиционных систем генерирования на базе АМФР, предложенных в [1 — 3], исследуемых и широко используемых в настоящее время в возобновляемой энергетике [4, 5], последовательным соединением статорных и роторных обмоток АМФР через выпрямитель и инвертор [6].

Известно, что при частоте вращения выше синхронной обе трехфазные обмотки, размещаемые на статоре и роторе, генерируют активную мощность [2]. В рассматриваемой схеме соединения предложено ее суммировать и отдавать в нагрузку в случае автономной генераторной установки, или в сеть в случае работы с ней.

Как показано на рис. 1 генераторная установка состоит из трехфазного выпрямителя *B*, вход которого подключен к началам фазных роторных обмоток АМФР, концы фаз роторных обмоток закорочены. Выход выпрямителя связан с шинами постоянного тока трехфазного мостового инвертора *И*, а выход инвертора — с началами фазных обмоток статора АМФР *A*, *B*, *C*, концы которых *X*, *Y*, *Z* подключаются либо к нагрузке  $Z_A, Z_B, Z_C$  (рис. 1, а), либо к сети  $U_A, U_B, U_C$  (рис. 1, б). Блоки конденсаторов *C1* и *C2* в автономном варианте необходимы для самовозбуждения АМФР, а при работе с сетью *C2* необязателен. Транзисторы инвертора переключаются на высокой частоте согласно алгоритму управления регулятора *P*, формирующему трехфазное выходное напряжение генераторной установки с заданными фиксированными значениями частоты, и действующего напряжения, определяемого потребителями или сетью. Необходимые сигналы обратной связи для регулятора *P* обеспечиваются блоком датчиков *БД*.

Для изучения рабочих процессов в генераторной установке целесообразно использовать программные средства имитационного компьютерного моделирования. Авторами был взят программный пакет Orcad PSpice версии 16.5. На основе математической модели обобщенной электрической машины в трехфазной преобразованной системе координат, подробно опи-

санной в [7], согласно рекомендациям [8], на входном языке программы PSpice были составлены компьютерная модель АМФР, учитывающая параметры асинхронного двигателя с фазным ротором типа 4МТФ132ЛВ6 в номинальном режиме (табл. 1), и зависимость значения взаимной индуктивности обмоток статора и ротора от насыщения.

Поскольку в наборе стандартных библиотек программы Orcad PSpice компьютерной модели АМФР нет, также было создано графическое представление, связанное с моделью АМФР, для схемотехнических редакторов программного пакета Orcad с 6 выводами фаз роторных и статорных обмоток, доступных для подключения внешних цепей.

Для проверки адекватности составленной компьютерной модели АМФР была проведена серия расчетов в программе Orcad PSpice при схеме включения электрической машины показанной на рис. 2. С помощью синусоидальных источников напряжений  $U_A, U_B, U_C$  смоделирована питающая сеть с номинальными зна-

Таблица 1

Параметры асинхронной машины с фазным ротором 4МТФ132ЛВ6

Активное сопротивление обмотки статора $r_1$ , Ом	0,971
Приведенное активное сопротивление обмотки ротора $r_2'$ , Ом	0,9649
Индуктивное сопротивление рассеяния обмотки статора $x_1$ , Ом	1,0487
Приведенное индуктивное сопротивление рассеяния обмотки ротора $x_2'$ , Ом	1,5155
Индуктивное сопротивление взаимной индуктивности обмоток статора и ротора $x_{12}$ , Ом	17,6

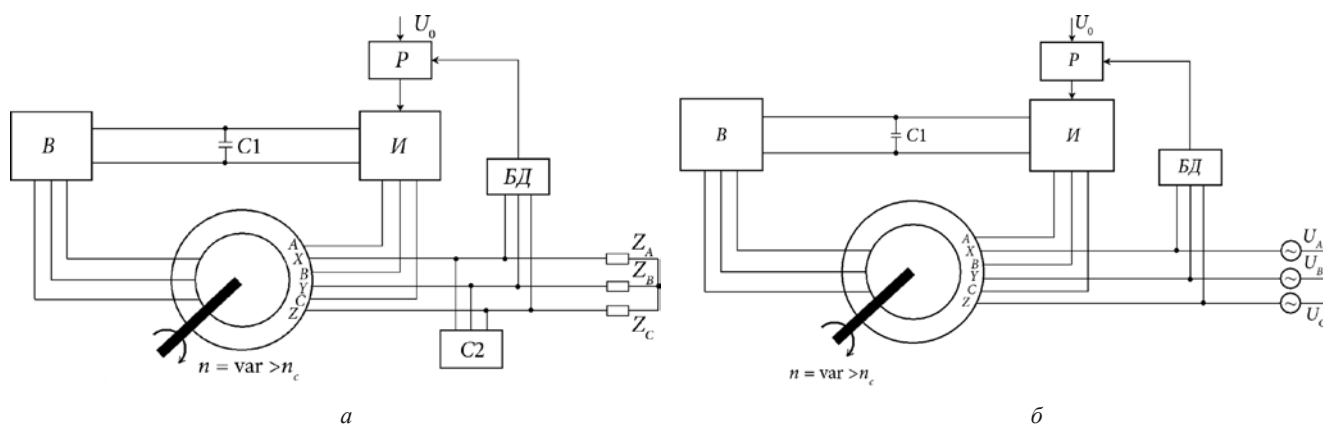


Рис. 1. Функциональные схемы генераторной установки:  
а — автономный режим работы; б — режим работы с сетью

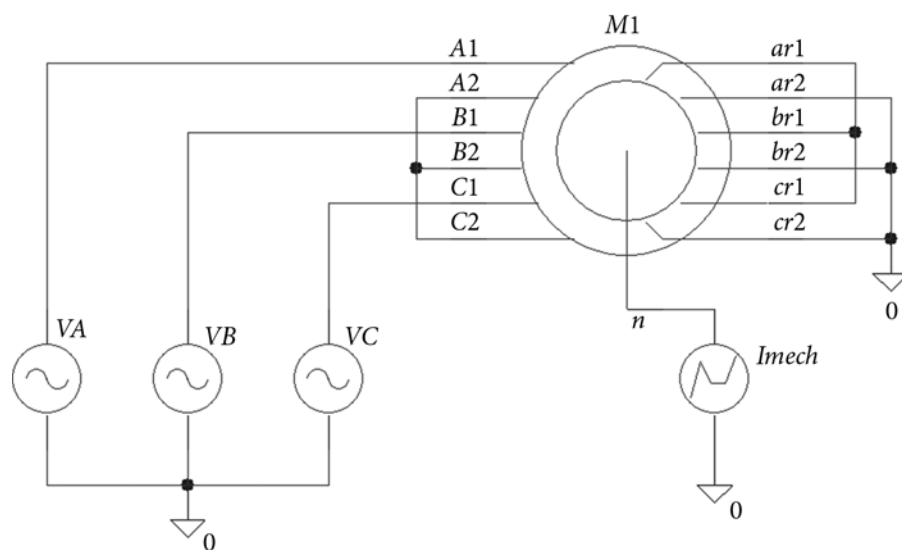


Рис. 2. Схема для проверки компьютерной модели АМФР

чениями параметров напряжения: 220/380 В, 50 Гц. С помощью источника тока *Imech* (типа *IPWL*) моделировался механический момент, прикладываемый к валу АМФР: в двигательном режиме — момент нагрузки, имеющий положительное значение, в генераторном режиме — момент привода генератора с отрицательным значением.

На рис. 3 показаны процессы изменения во времени электромагнитного момента, электрической и механической мощностей электрической машины при моделировании двигательного режима с двумя значениями момента нагрузки, известными из справочных данных: 77,2 Нм — соответствует номинальному режиму; 174,3 Нм — значению критического момента. Полученные в результате моделирования установившиеся значения частоты вращения вала, механической и электрической мощностей при заданных моментах совпали со справочными значениями.

В схеме, представленной на рис. 2, источник тока *Imech* был заменен на источник напряжения для задания установившегося значения частоты вращения вала электрической машины. Благодаря изменению частоты вращения вала в диапазоне 500 — 1500 об/мин, что соответствует изменению значений скольжения  $s$  от 0,5 до  $-0,5$ , с помощью моделирования была получена механическая характеристика —  $M_{эм}(s)$  (рис. 4). Следует отметить, что отрицательные значения скольжения соответствуют частоте вращения вала выше синхронной, т.е. генераторному режиму электрической машины. Корректность механической характеристики на основе результатов моделирования легко оценить путем ее сравнения с расчетной, полученной по формуле [9]:

$$M = \frac{m_1 U_1^2 r_2' / s}{\omega_1 [(r_1 + c_1 \frac{r_2'}{s})^2 + (x_1 + c_1 x_2')^2]}, \quad (1)$$

где  $M$  — электромагнитный момент;  $m_1$  — число фаз статора;  $U_1$  — напряжение питания статора;  $\omega_1$  — угловая скорость поля;  $s$  — скольжение;  $c_1$  — коэффициент отношения приложенного первичного напряжения к обратной ЭДС, индуцируемой в обмотке статора при  $s = 0$  (с учетом рекомендаций [9]  $c_1 = 1,05$ ).

На рис. 4 показано, что расчетная механическая характеристика, при значениях параметров, приведенных в табл. 1, полностью совпадает с результатами моделирования в двигательном режиме и имеет несколько большие значения момента в генераторном режиме, что ожидаемо, т.к. формула (1) не учитывает изменения

параметров от насыщения, которое, в свою очередь, в генераторном режиме при больших токах проявляется наиболее сильно.

Таким образом, исходя из полученных результатов, был сделан вывод об адекватности составленной компьютерной модели электрической машины в генераторном и двигательном режимах и, далее, она была применена для исследования процессов в генераторной установке с последовательным соединением статорных и роторных обмоток через выпрямитель и инвертор в обоих вариантах исполнения (см. рис. 1).

На рис. 5 представлены процесс установления выходного напряжения на одной из фаз нагрузки и значения генерируемой электрической мощности при самовозбуждении АМФР в автономном режиме работы генераторной установки с частотой вращения ротора 1300 об/мин и при фазном сопротивлении нагрузки 50 Ом с  $\cos\varphi = 1$ . Блок конденсаторов *C2* содержит три конденсатора, включенных по схеме треугольник, емкость каждого — 47 мкФ. Для реализации процесса самовозбуждения при указанных условиях конденсатор *C1* емкостью 100 мкФ предварительно должен быть заряжен до напряжения 27 В. На практике это требование легко выполнить, например при наличии аккумуляторной батареи. Значение коэффициента гармоник выходного напряжения, как показал расчет, составил 5,12%, что соответствует требованиям стандартов для автономных генераторных установок.

Исследования рабочих процессов в автономном режиме работы генераторной установки в диапазоне частот вращения ротора 1100 — 1400 об/мин при разных значениях электрической нагрузки показали устойчивость процесса самовозбуждения и необходимость дальнейшей разработки эффективных алгоритмов управления статическим преобразователем для стабилизации действующего значения выходного напряжения.

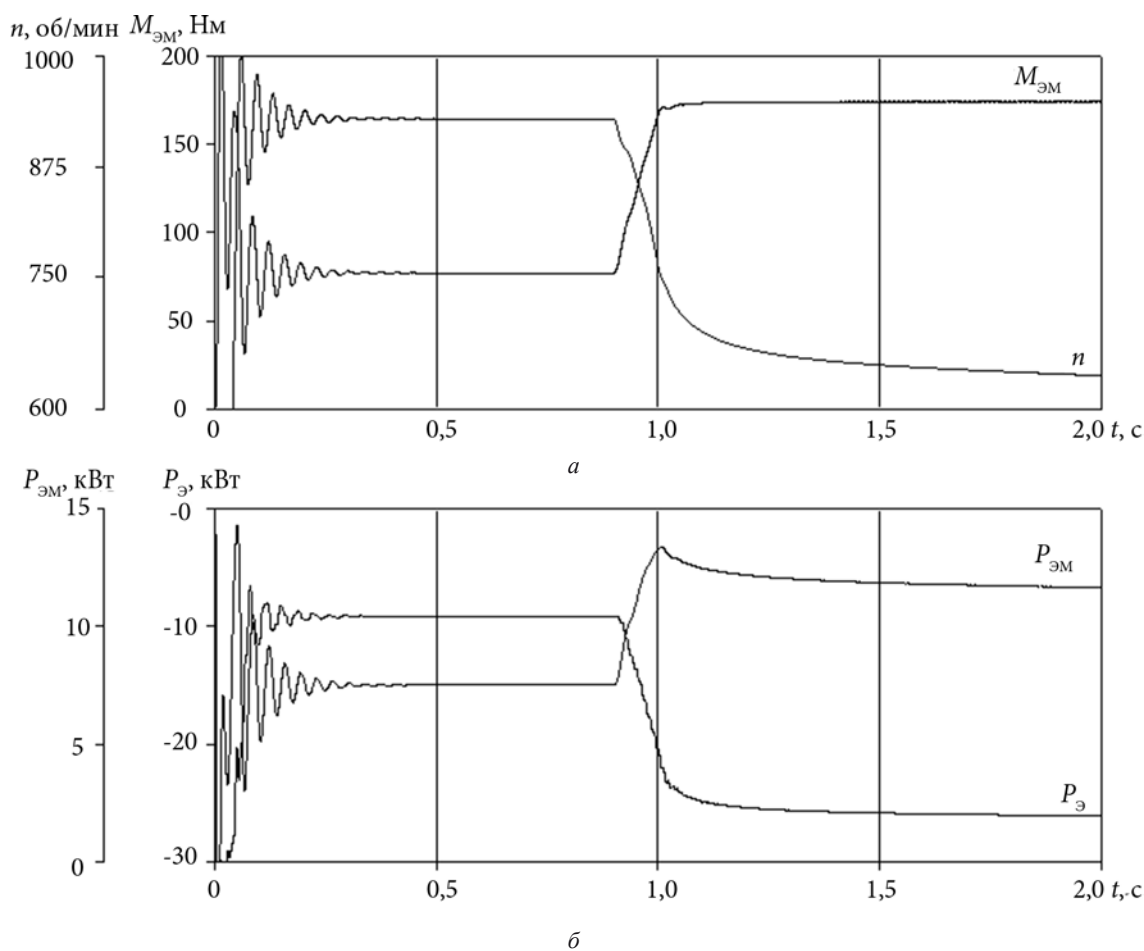


Рис. 3. Осциллограммы при моделировании двигательного режима АМФР типа 4МТФ132ЛВ6:  
 а —  $n$  — частота вращения ротора,  $M_{эм}$  — электромагнитный момент; б —  $P_{эм}$  — мощность на валу,  $P_{э}$  — потребляемая электрическая мощность

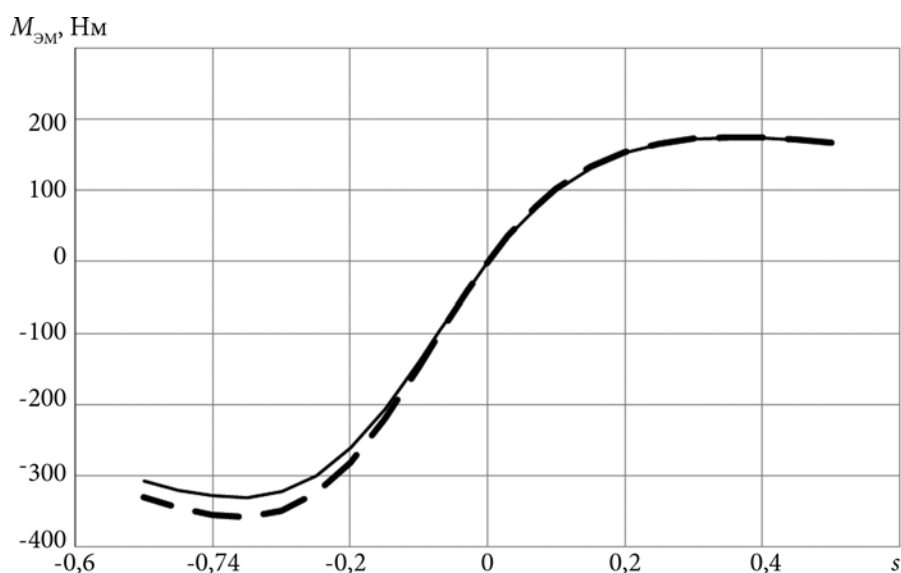


Рис. 4. Механическая характеристика АМФР типа 4МТФ132ЛВ6:  
 сплошная линия — по результатам моделирования; пунктирная линия — расчет по формуле (1)

На рис. 6 приведены рабочие процессы в исследуемой генераторной установке при работе с сетью и частоте вращения ротора 1300 об/мин. В этом случае в начальный момент времени ( $t = 0$ ) фазное напряжение уже определено сетью и через приблизительно 100 мс устанавливается режим отдачи активной мощности РЭ от генераторной установки в сеть, либо в на-

грузку, подключенную параллельно, реактивная мощность при этом потребляется из сети.

С помощью расчетов изучались зависимости рабочих процессов и отдельных параметров генераторной установки при изменении угла  $\psi$  — перехода через ноль фазных напряжений инвертора относительно перехода через ноль фазных напряжений сети.

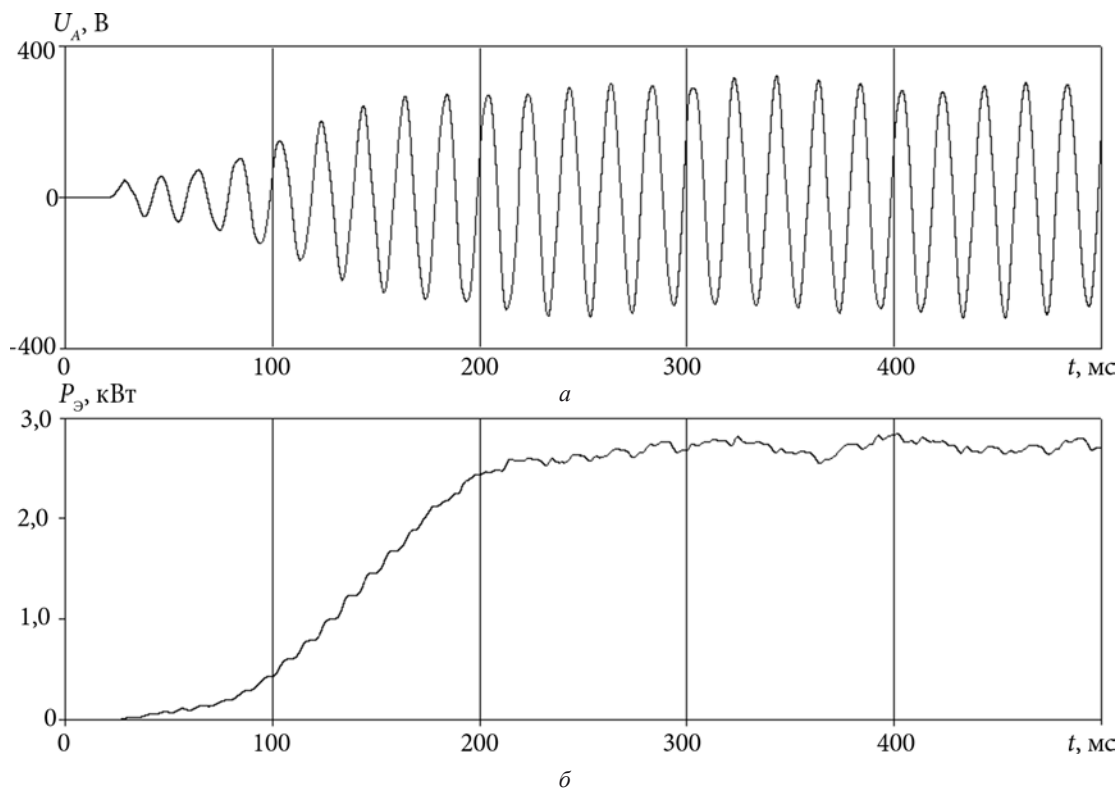


Рис. 5. Осциллограммы при моделировании автономного режима работы генераторной установки:  
 а — напряжение на фазе А нагрузки; б — РЭ — генерируемая электрическая мощность

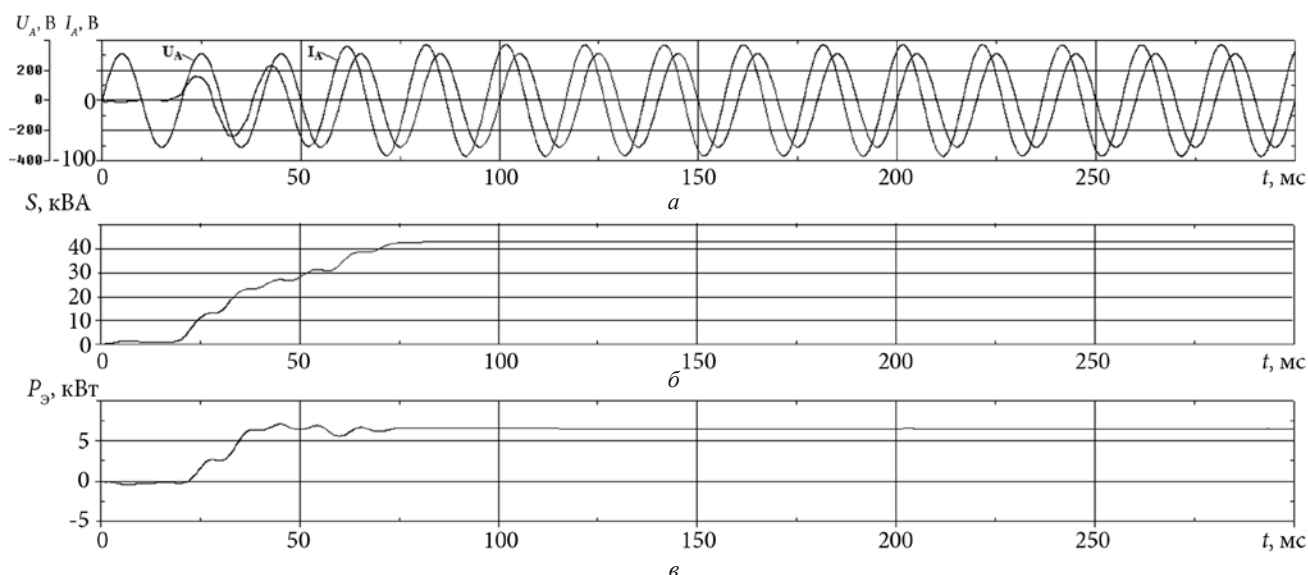


Рис. 6. Осциллограммы при моделировании режима работы генераторной установки с сетью:  
 а —  $U_A, I_A$  — напряжение и ток фазы А генератора; б —  $S$  — полная электрическая мощность в системе; в —  $P_Э$  — генерируемая электрическая мощность

Таблица 2

## Значения рабочих параметров генераторной установки при работе с сетью

$n$ , об/мин	1030	1070	1100	1150	1200	1300	1350
$\psi$ , °	290	295	300	305	305	310	310
$P_{\Sigma}$ , Вт	2781	7586	11065	15841	18840	20008	19103
$M_{\Sigma}$ , Нм	-34,3	-88,9	-131,32	-201,44	-263,04	-330,68	-339,74
$P_{\Sigma}$ , Вт	-3700	-9962	-15127	-24259	-33055	-45017	-48030
$K_{нн I}$ , %	0,29	0,29	0,39	0,56	0,41	0,59	0,74

В табл. 2 указаны значения параметров, полученные в ходе этого исследования при различных значениях угла  $\psi$ , обеспечивающего максимальное значение активной мощности РЭ.

Полученные значения коэффициента нелинейных искажений тока  $K_{нн I}$ , говорят о хорошей электромагнитной совместимости генераторной установки с сетью. Приведенные на рис. 6 значения полной электрической  $S$  и активной  $P_{\Sigma}$  мощностей, а также значения мощностей  $P_{\Sigma}$  и  $P_{\Sigma}$  из табл. 2, получены при допущении, что мощность источника механической энергии не ограничена, а используемый алгоритм управления статического преобразователя не реализует управление мощностью, что является одним из направлений дальнейших исследований.

Проведенные, с помощью имитационного компьютерного моделирования, исследования нового варианта генераторной установки на базе асинхронной машины с фазным ротором позволяют сформулировать следующие выводы:

генераторная установка устойчиво работает в автономном режиме с самовозбуждением, а также в режимах параллельно с сетью и с отдачей активной мощности в сеть;

она удовлетворяет требованиям к качеству кривой выходного напряжения стабильной частоты в автономном режиме и запросам по электромагнитной совместимости при работе с сетью;

при работе с сетью генераторная установка обладает повышенной перегрузочной способностью.

## Литература

1. **Ботвинник М.М.** Асинхронизированная синхронная машина. М.: Госэнергоиздат, 1960.
2. **Еременко В.Г.** Система синхронный генератор-преобразователь частоты — асинхронизированный синхронный генератор // Электротехника. 1966. № 10.
3. **Ботвинник М.М., Шакарян Ю.Г.** Управляемая машина переменного тока. М.: Наука, 1969.
4. **Безруких П.П., Безруких (мл.) П.П., Грибков С.В.** Ветроэнергетика: справочно-методическое издание / под общ. ред. П.П. Безруких. М.: Теплоэнергетик, 2014.
5. **Simões M.G., Farret F.A.** Modeling and Analysis with Induction Generators. Boca Raton (FL): CRC Press, Taylor & Francis Group, 2015.
6. **Пат. 151665 РФ.** Асинхронизированный синхронный генератор / В.Г. Еременко, А.В. Бериллов, Нгуен Хыу Нам // Бюл. изобрет. 2015. № 10.
7. **Копылов И.П.** Математическое моделирование электрических машин. М.: Высшая школа, 2001.
8. **Липай Б.Р., Маслов С.И.** Компьютерные модели электромеханических систем. М.: Изд-во МЭИ, 2002.
9. **Токарев Б.Ф.** Электрические машины. М.: Энергоатомиздат, 1990.

Статья поступила в редакцию 07.04.2016